

①グッズ収納棚

【セッティングに関する追加事項】
 背板厚み130では商品容量によっては歪んでしまいうため、レイアウト上の背板付器と固定または、ダストBOXへ固定措置も必要。

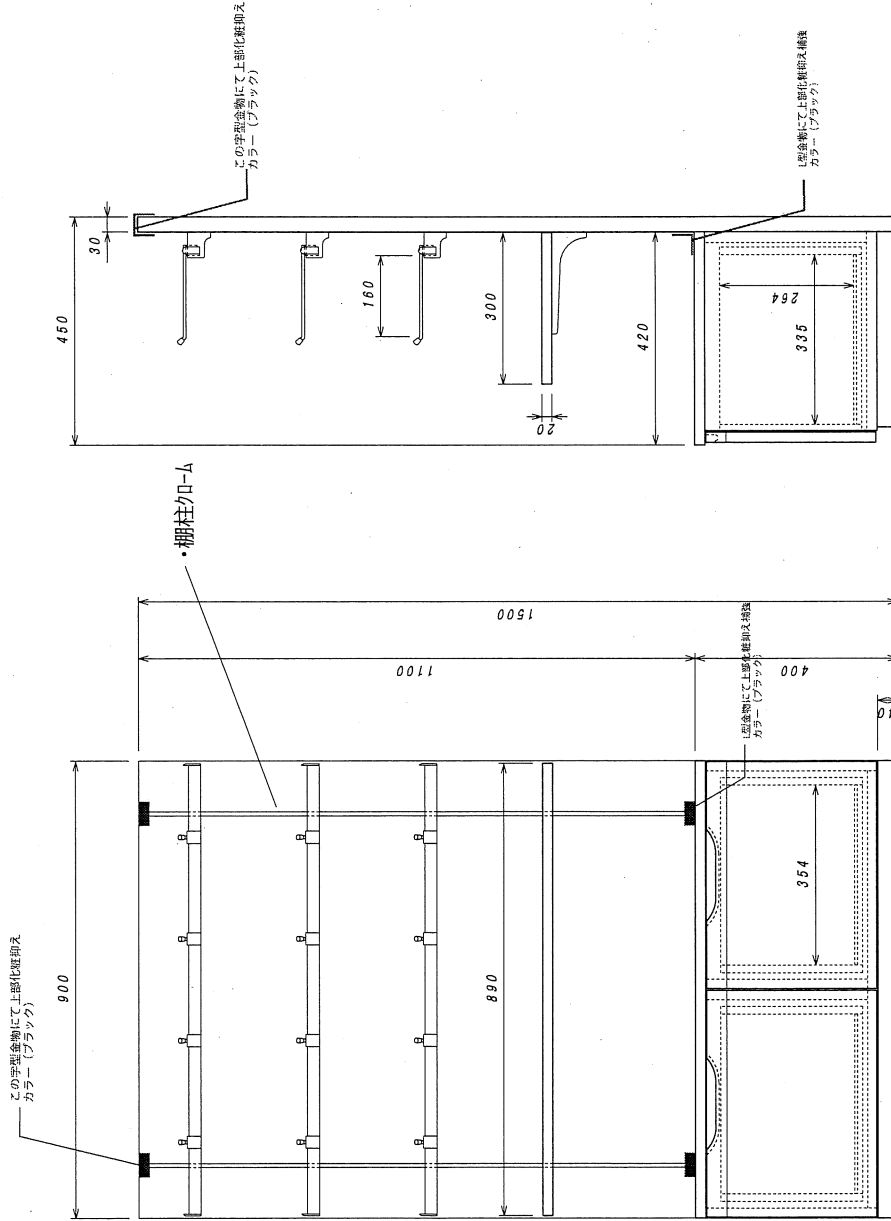
本体	Wオーク突板合板 証目	16台
塗装	ポリウレタン塗装	
その他	スライドレール、棚柱、ブラケット、ロッドフック	

パーツ(備品仕様一覧表 参照)

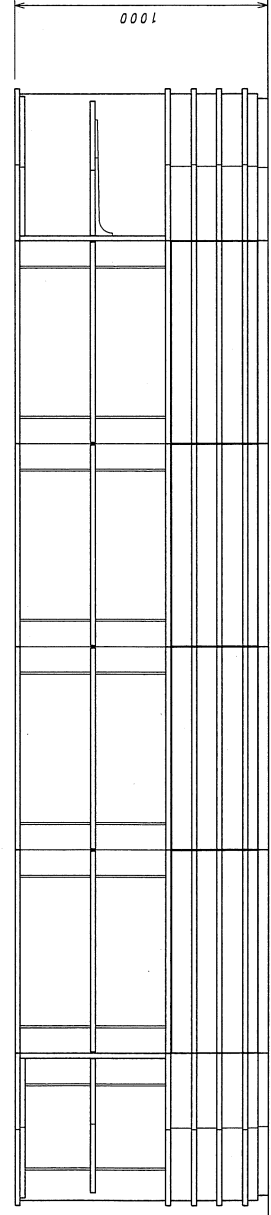
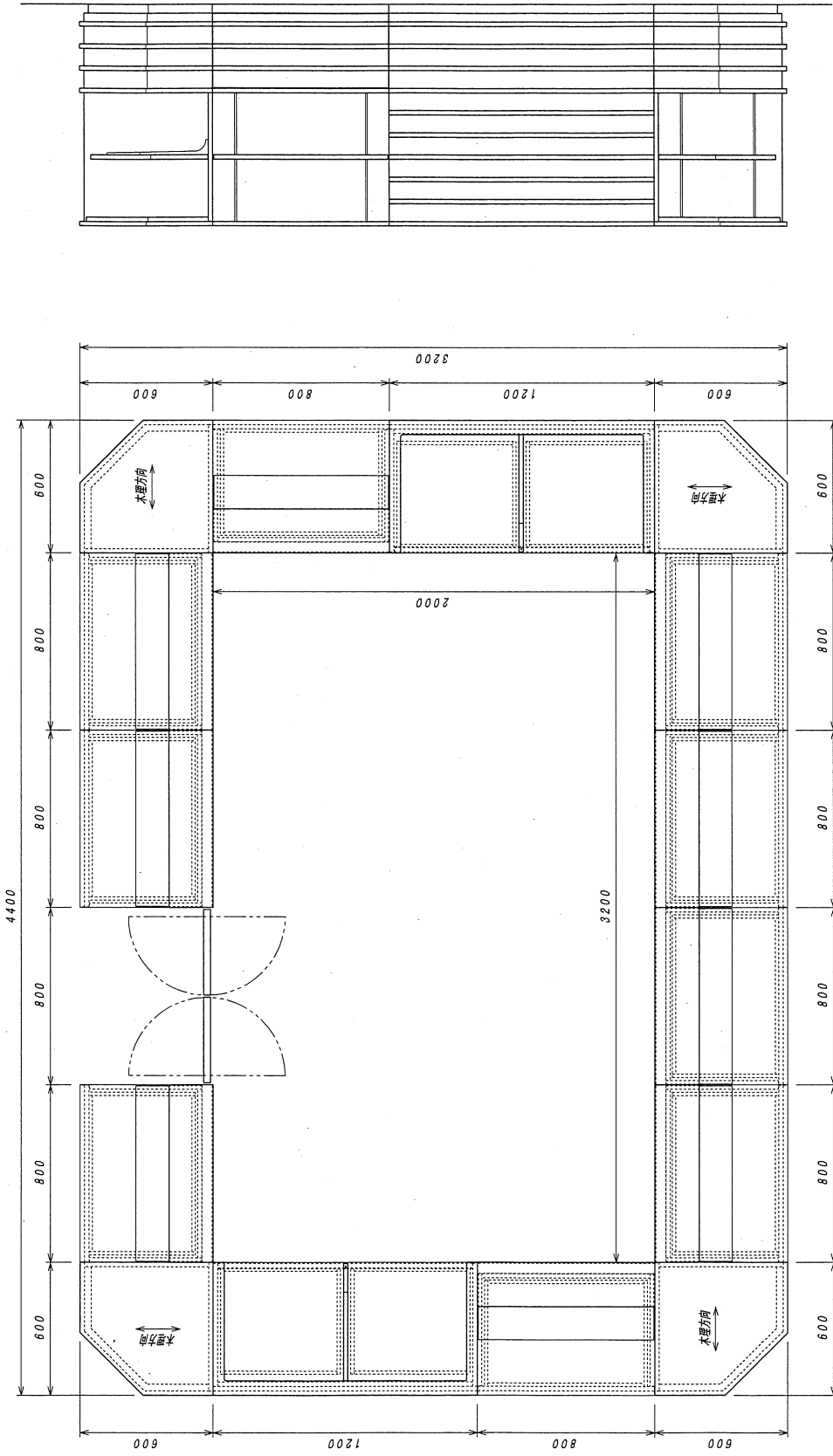
- ⑧
 - ・Tざつ 棚板 計16組
 - 店研創意(61-541-92-1)
 - D3007 ラック ダボ受けブラケット
 - 店研創意(61-423-8-1) 計30組
 - ~~D357 ラック 貫通式~~ 中止
- ⑨
 - ・店研創意(61-423-41-1) 計3組
 - D357 ラック 貫通式 変更
- ②
 - ・フックハンガー
 - 店研創意(61-423-55-4) L200 計70本
 - L200 クロム

パーツ追加

- ①
 - ・棚板
 - 店研創意(61-541-92-1)
 - D3007 ラック ダボ受けブラケット



記号		品番・図面名	グッズ収納棚	原尺(A3変付)	1/10	作成者	承認
日付		図面番号					



記号	品番・図面名 レジカウンター 全体図	図面番号	承認
		日付	作成者
	縮尺 (A3案件)	1/20	

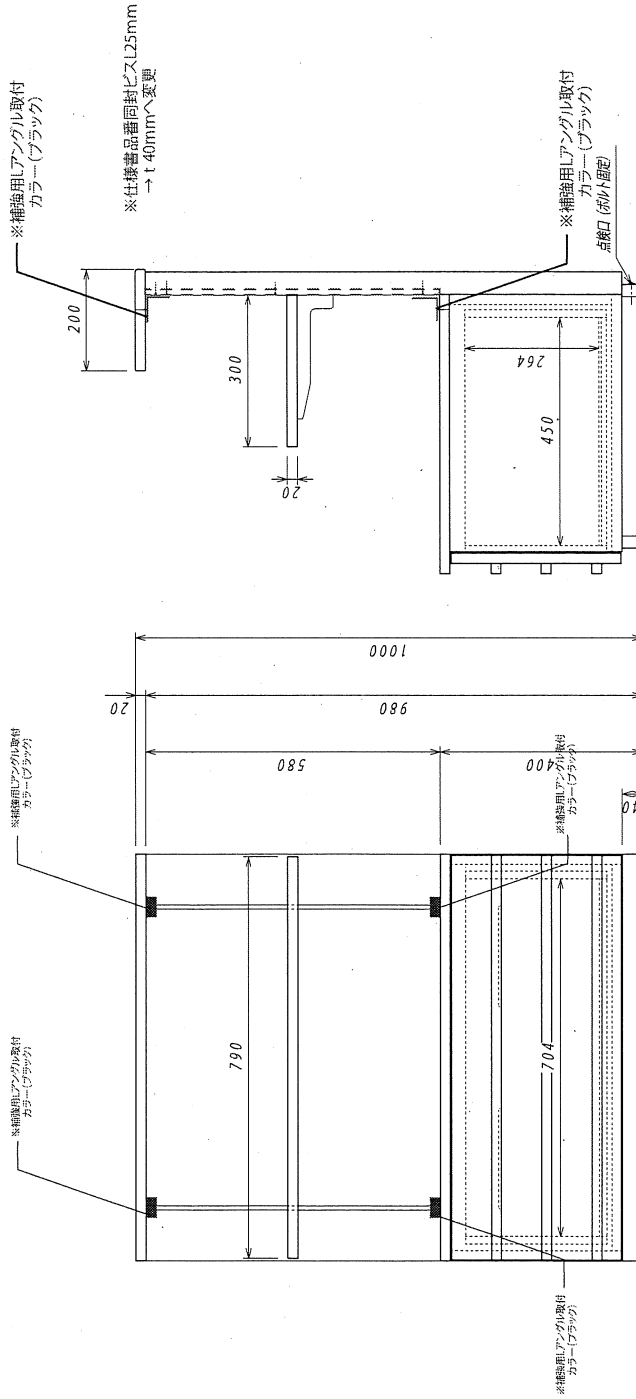
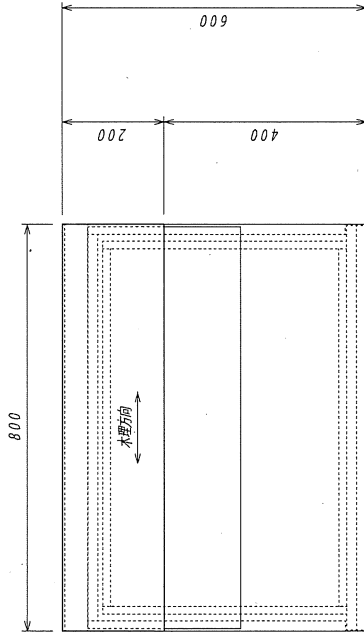
②レジカウンター 陳列棚

天板・ルーバー	岐阜県産ナラ材 板目	9台
本体	Wオーク突板合板 板目	
塗装	ポリウレタン塗装	
その他	スライドレール、棚柱、ブラケット	

パーツ(備品仕様一覧表 参照)

⑥ **ガラス天棚**
 店研創意(61-96-2-4) ~~W900×D900×H8~~
 計9組

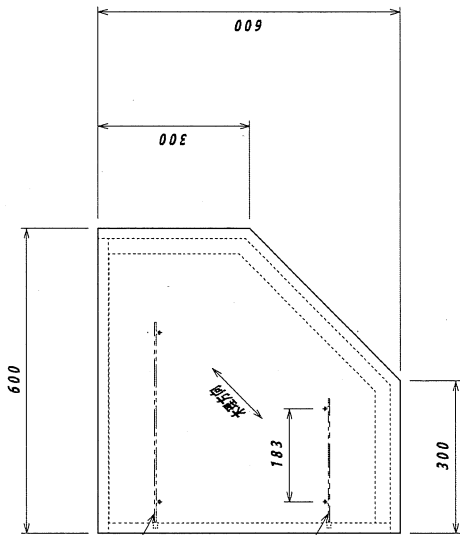
⑦ **※木棚へ変更**
 店研創意(61-541-92-1) 計9組
 D3007 ラック 受付けブラケット



記号					
品番・図面名	レジカウンター 陳列棚	図面番号		承認	
日付	2024.11.13(改訂)	1/10			

③レジカウンター 陳列棚(角)左右無し

天板・ルーバー	岐阜県産ナラ材 板目	4台
本体	Wオーク突板合板 板目	
塗装	ポリウレタン塗装	
その他	棚柱、ブラケット	

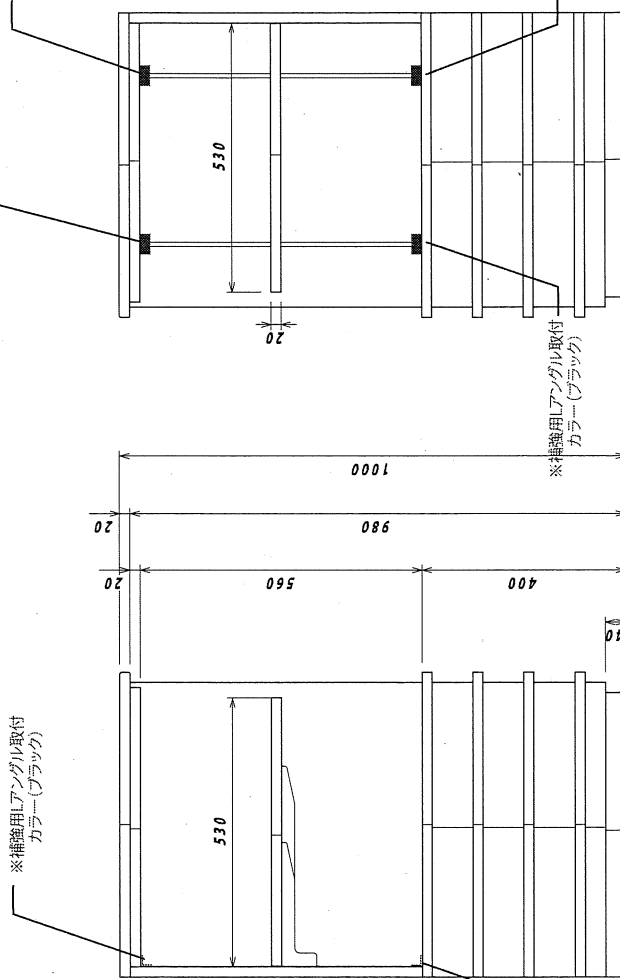


木櫃用ブラケット プラック ビス止タイプ 右 D400

木櫃用ブラケット プラック ビス止タイプ 左 D250

パーツ (備品仕様一覧表 参照)

- ・1Tずつ 棚板 計4組
- ・若研創意(61-541-92-1) D300ブラケット受けブラケット
- ※変更
- ・D300ブラケット ビス止めブラケット
- ※飛騨産業様にて要確認
- ※1方向の受け仕様の為、強度(陳列商品の重量) 要確認!



※補強用アングル取付 カラー(ブラック)

※補強用アングル取付 カラー(ブラック)

※補強用アングル取付 カラー(ブラック)

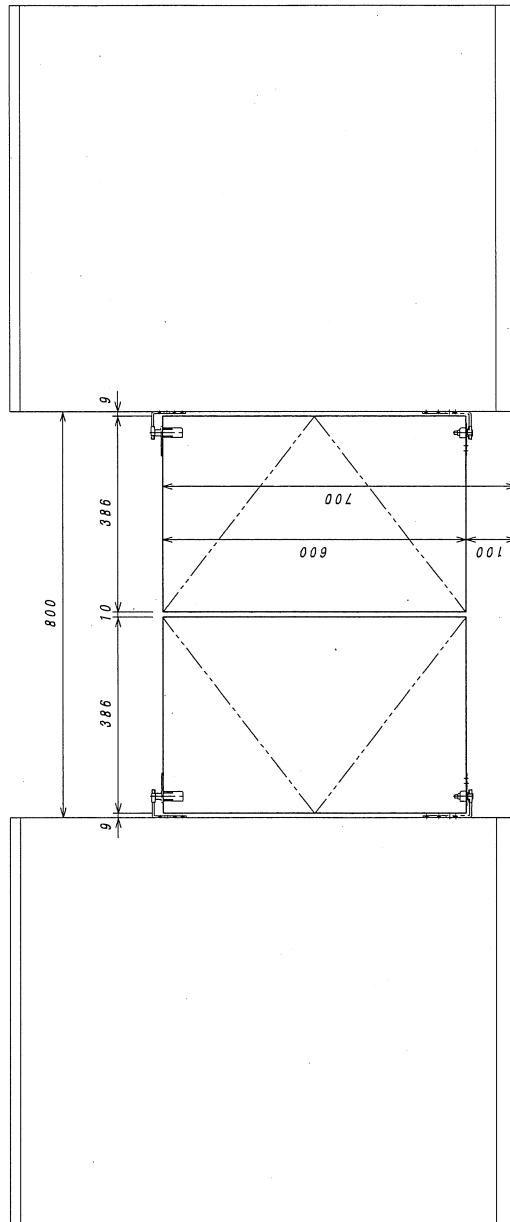
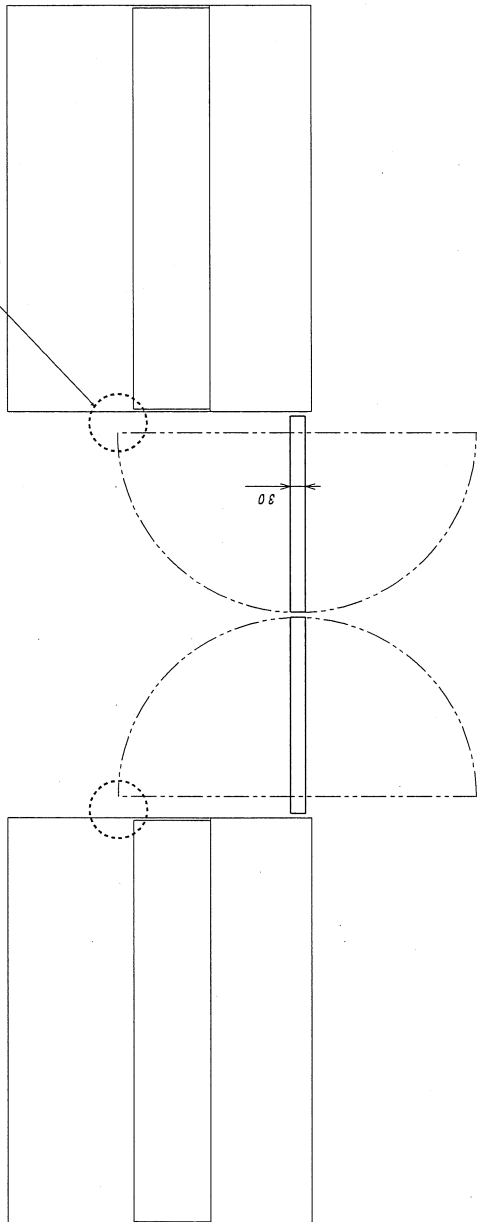
※補強用アングル取付 カラー(ブラック)

品番・品名	レジカウンター 陳列棚(角) 左右無し	高径	400
日付	高径(A3裏付) 1/10	取付	
品番		取付	
品番		取付	

④スイング扉 ※1セット

天板・ルーバー 塗装	Wオーク突板合板 ポリウレタン塗装	証目	1台
その他	グレビティヒンジ		

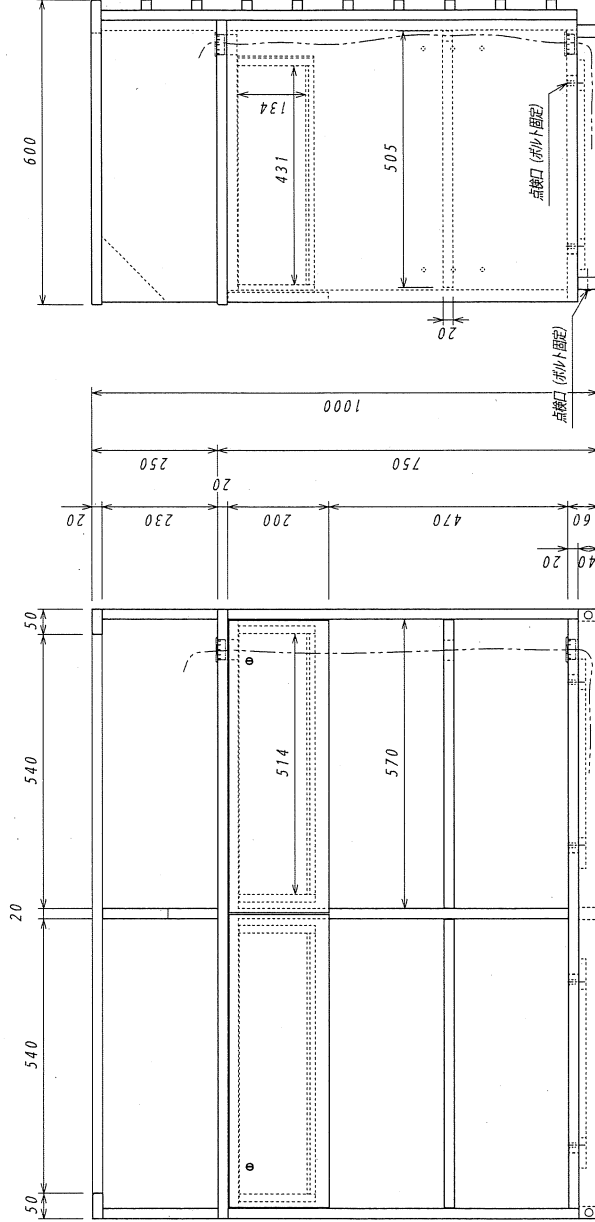
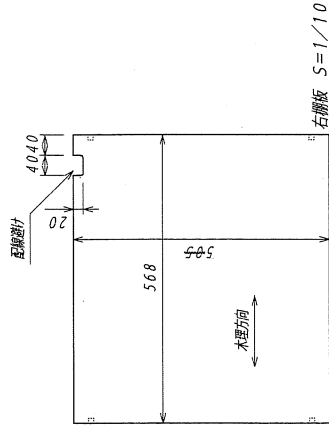
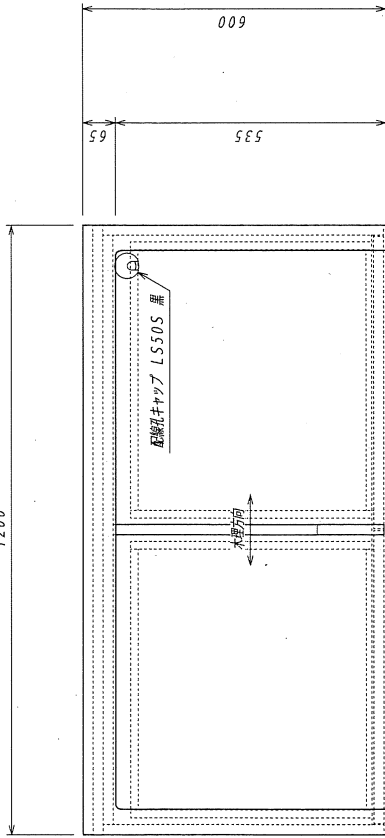
クリアバンポーンにて
現場調整



記号	品番・図面名	スイング扉	スイング扉	作成者	承認
	仕様	レジカウンター	扉尺 (A3基準)		
	日付		扉尺		
			1/10		
			図面番号		

⑤レジカウンター レジ台

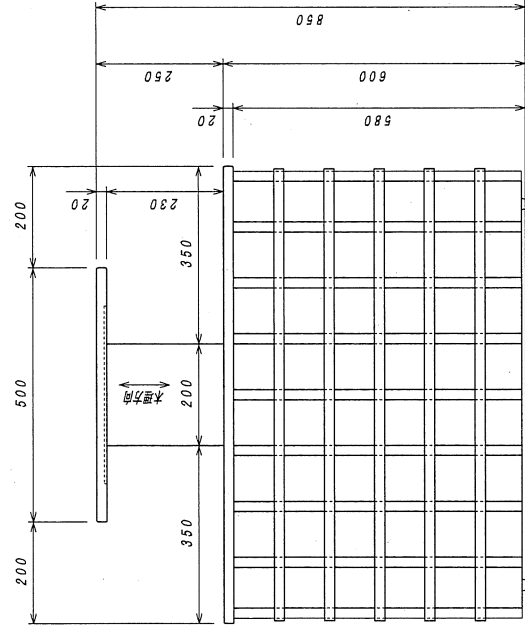
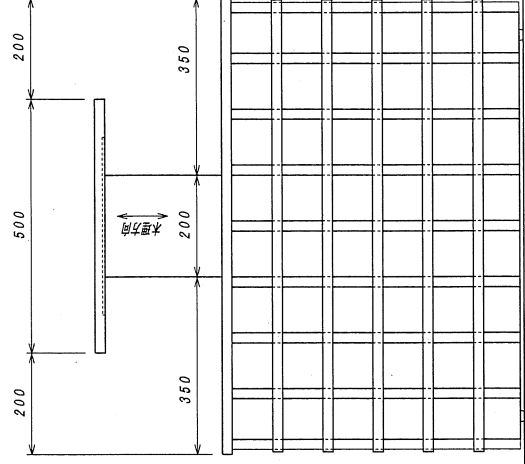
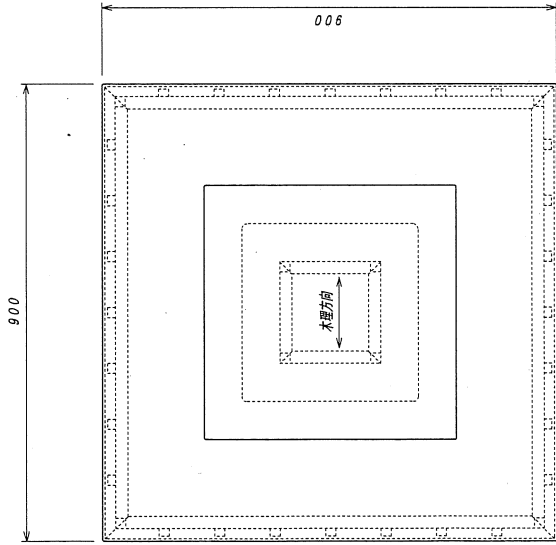
天板・ルーパー	岐阜県産ナラ材 板目	2台
本体	Wオーク突板合板 板目	
塗装	ポリウレタン塗装	
その他	スライドレール、棚ダボ	
・鍵は4箇所 同一キー ・鍵の総本数 8本		



記号		品番・図面名	レジカウンター レジ台	承認
		日付	2016/11/3(実)	作成者
		図面番号	1/10	

⑥お土産台

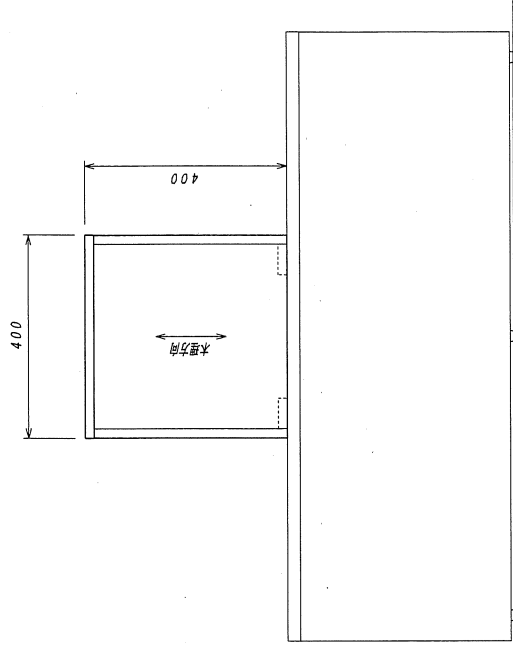
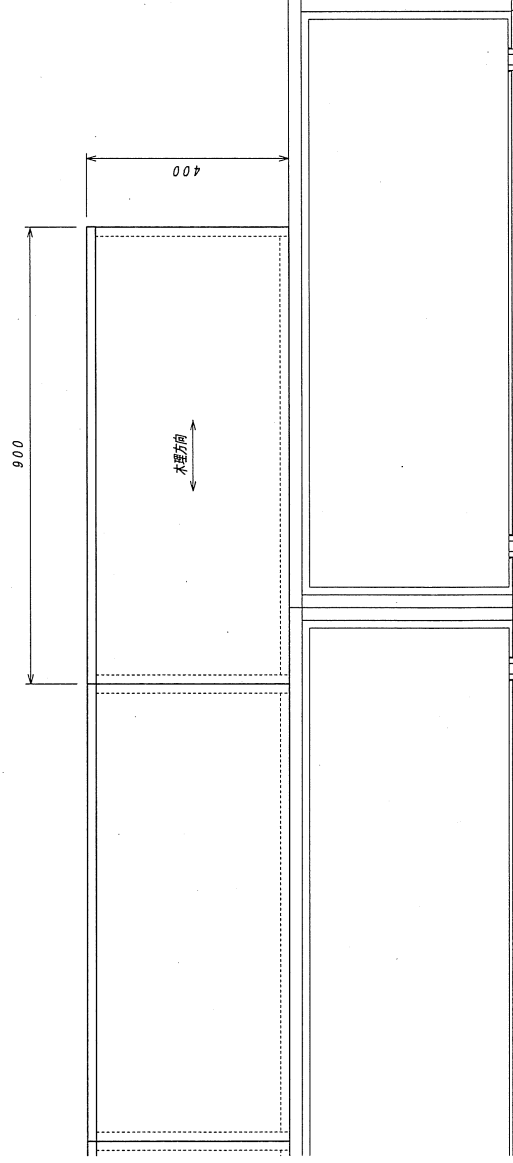
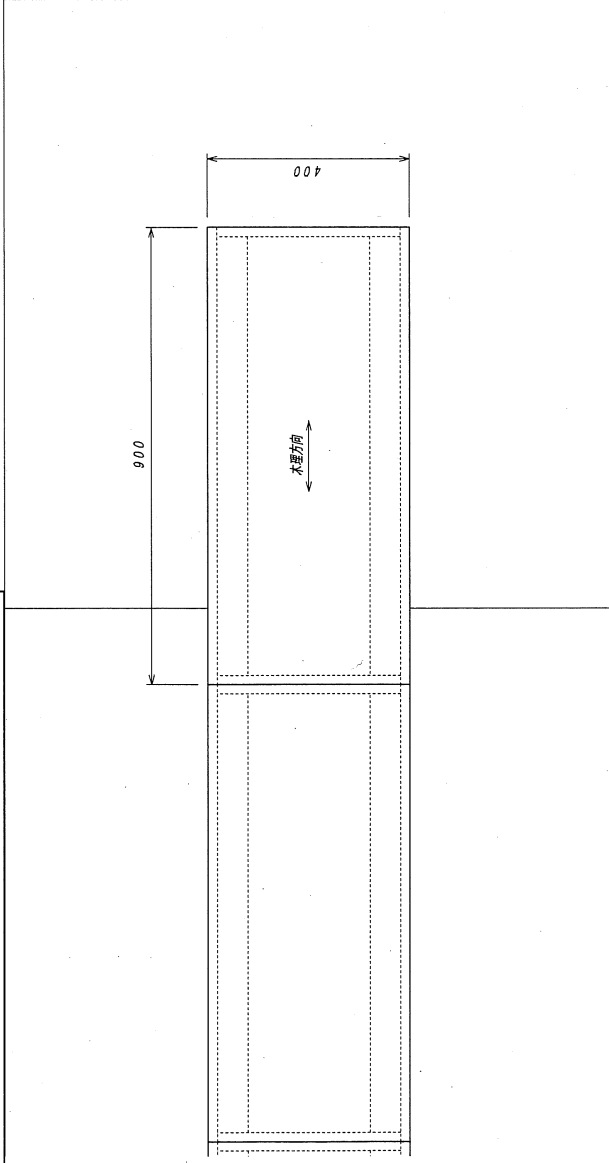
天板・ルーバー	岐阜県産ナラ材	板目	2台
本体	Wオーク突板合板	板目	
塗装	ポリウレタン塗装		



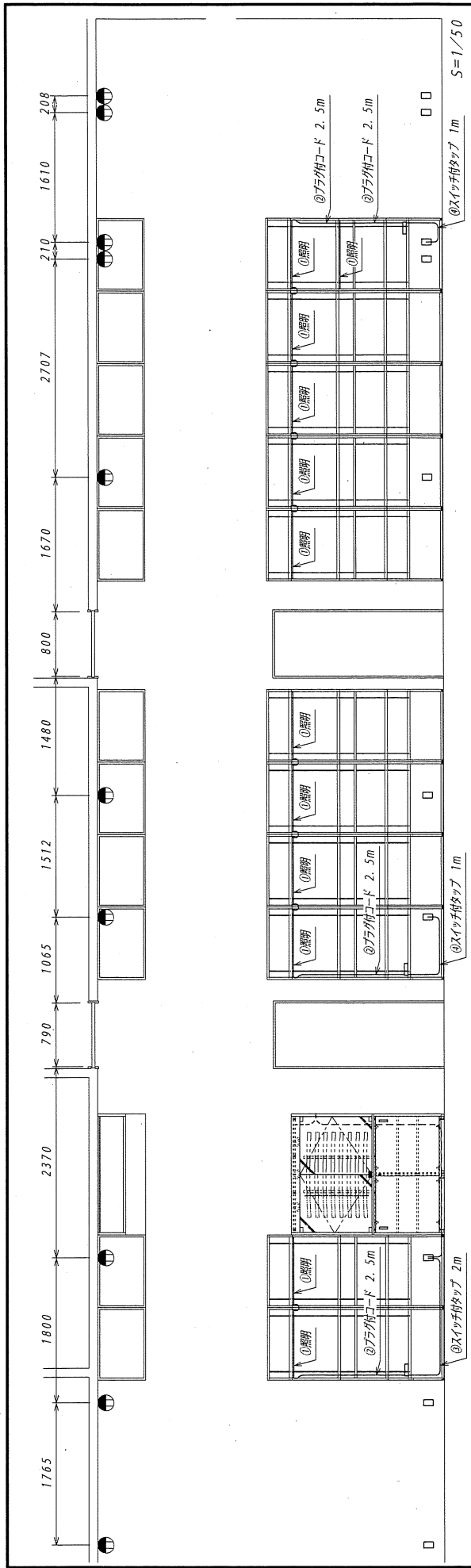
記号		品番・図面名	お土産台	作成者	承認
		日付			
		図面番号	図R (A3裏付) 1/10		

⑧箱菓子類 上置き

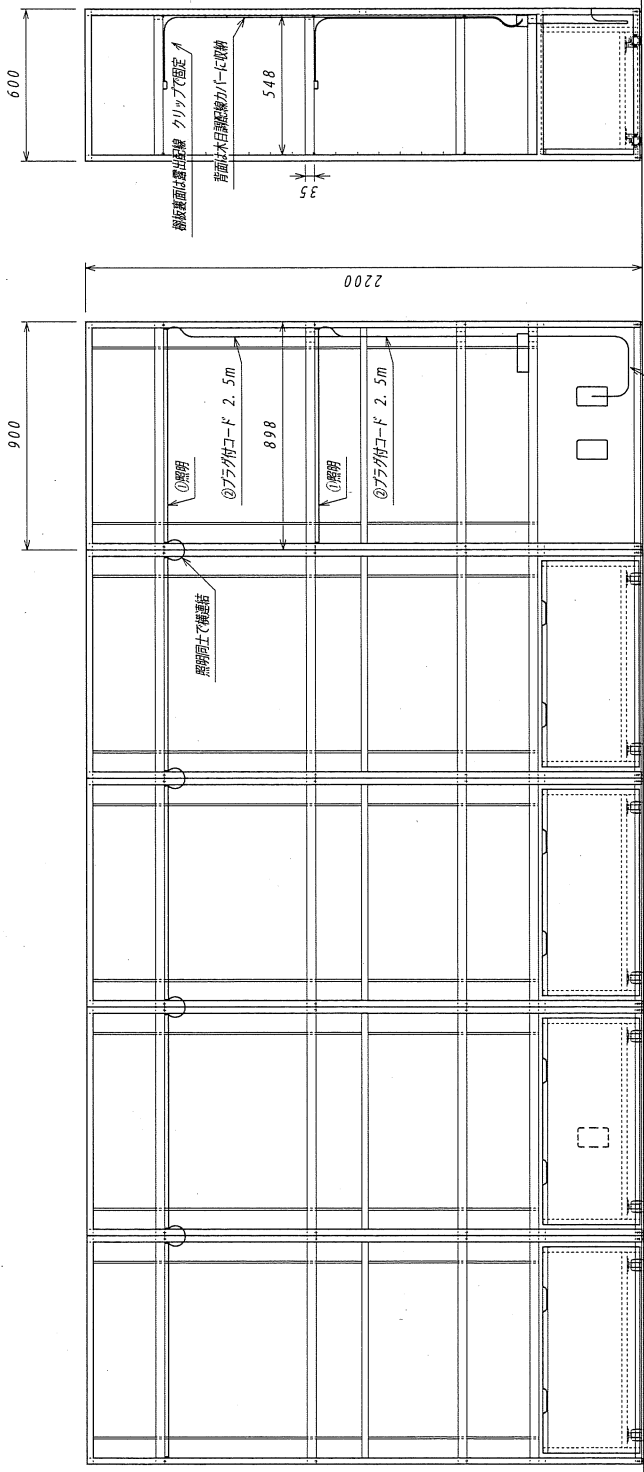
本体	Wオーク突板合板	6台
塗装	ポリウレタン塗装	



記号		品番・図面名	菓子箱 菓子箱 上置き	原簿番号		作成者	承認
		日付		縮尺 (A3表示)	1/10		



- ①照明+ピス止め用スライドフック x12
店研創意
LED棚下照明SSコネクタ-タイプ
900mm 黒 昼白色
61-754-64-5 (照明)
61-754-43-6 (スライドフック)
- ②フラグ付コード x4
店研創意
SSコネクタ-専用一般フラグ付きコード
2.5m 黒
61-754-40-2
- ③スイッチ付タップ x1
Panasonic
サ・タップ プレミアム (3コ) 黒
スナップキャップ 2mコード付 黒
WHF2323BLBP
- ④スイッチ付タップ x2
Panasonic
サ・タップ (3コ) 黒
スナップキャップ 1mコード付 黒
WHS2513BP



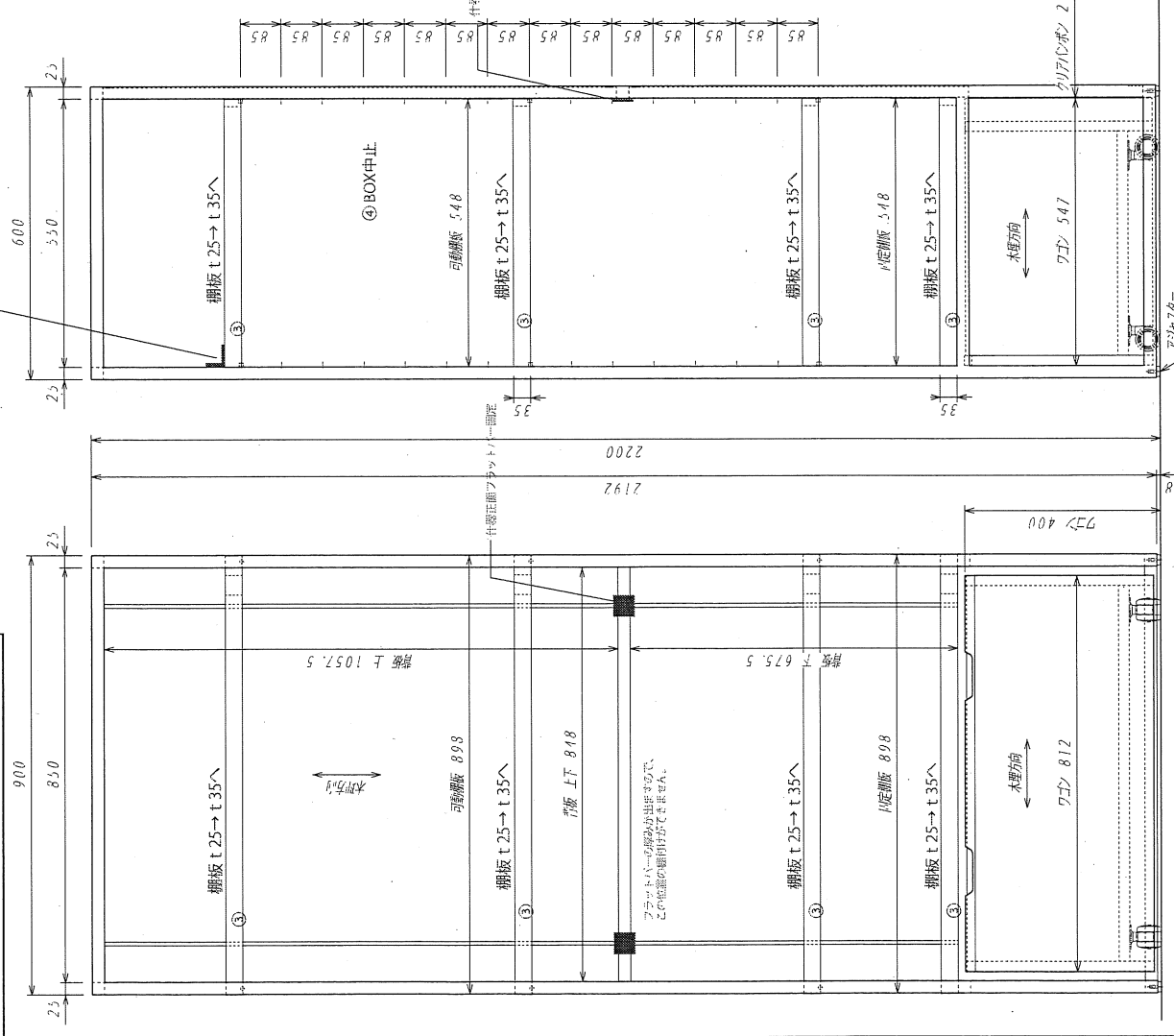
S=1/20

記 号	品番・図面名	壁面収納棚 配線図	作成者	承認
	日付	2017/05/12	文書番号	
	縮尺 (A3まで)	1/50	図面番号	
		1/20		

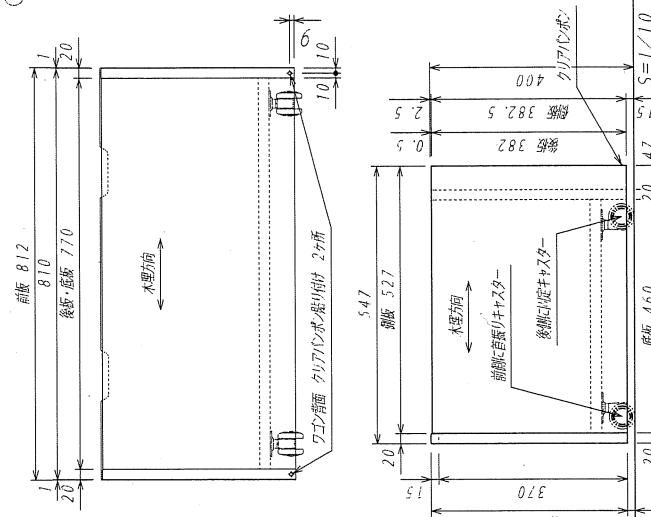
⑨ 壁面収納棚

棚・ワゴン	Wオーク突板合板 柵目	11台
塗装	ポリウレタン塗装	
フレーム	スチール メラミン焼付塗装 黒 半ツヤ	
その他	キャスター、棚柱	

- パーツ (備品仕様一覧表 参照)
- ① 11 組 棚板 計 11 組
店研削盤 (61-541-92-1) D 3007 ラック タボ受けブラケット
 - ② 差込ボルト 角バネワット プラック 計 10 組
店研削盤 (61-423-8-1) B357 ラック 差込ボルト ※中止
 - ③ 差込ボルト 角バネワット プラック 計 18 組
店研削盤 (61-423-41-1) D 357 ラック 貫通ボルト ※変更
 - ④ ワゴン
店研削盤 (61-423-55-4) L 200 計 140 本 L 200 加-A
 - ⑤ 補強付フック
店研削盤 (61-43-23-4) L 250 加-A 計 10 本
 - ⑥ フェイスアウトハンガー
店研削盤 (61-45-14-3) L 300 加-A 計 5 本
 - ⑦ 袋物掛け
店研削盤 (61-45-11-1) 加-A 計 5 本
 - ⑧ スチールフレーム タボ受け仕様の棚 D549 木棚 ※枚数 4 枚へ変更



ワゴン ※背面図・側面図

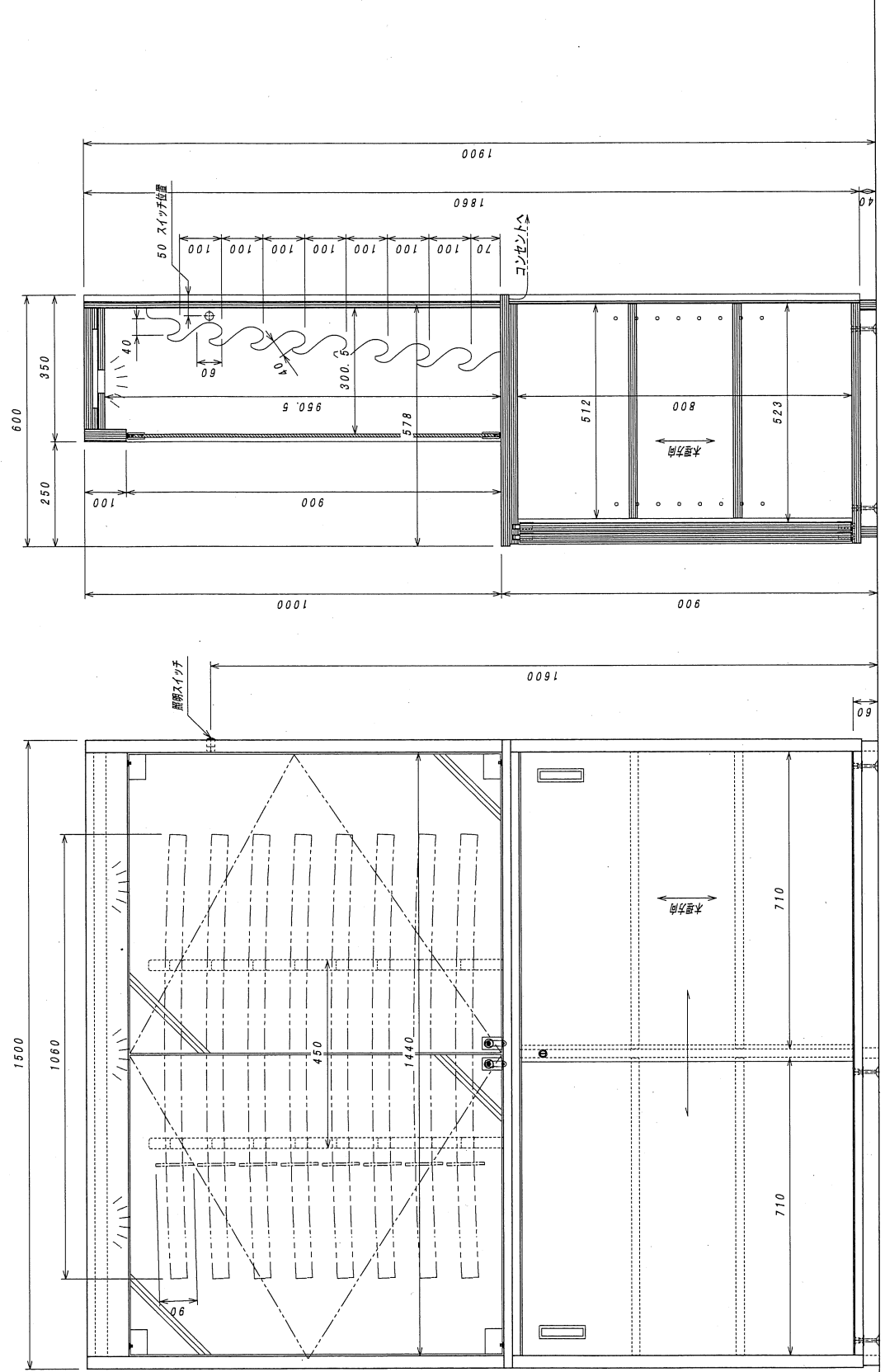


記号			
品番・図面名	壁面収納棚 組立図	図面番号	
日付	2017.03.24訂	図面番号	1/10
作成者		承認者	

⑩ ショーケース

本体	Wオーク突板合板 証目	1台
刀掛け	Wオーク無垢 証目	
塗装	ポリウレタン塗装	
ガラス原	フロートガラス: t8 飛散防止フィルム・縁付き	
その他	アジャスター、シリンドー錠、SUS掘込引手	
	ダウンライト: N-LED2015NC	

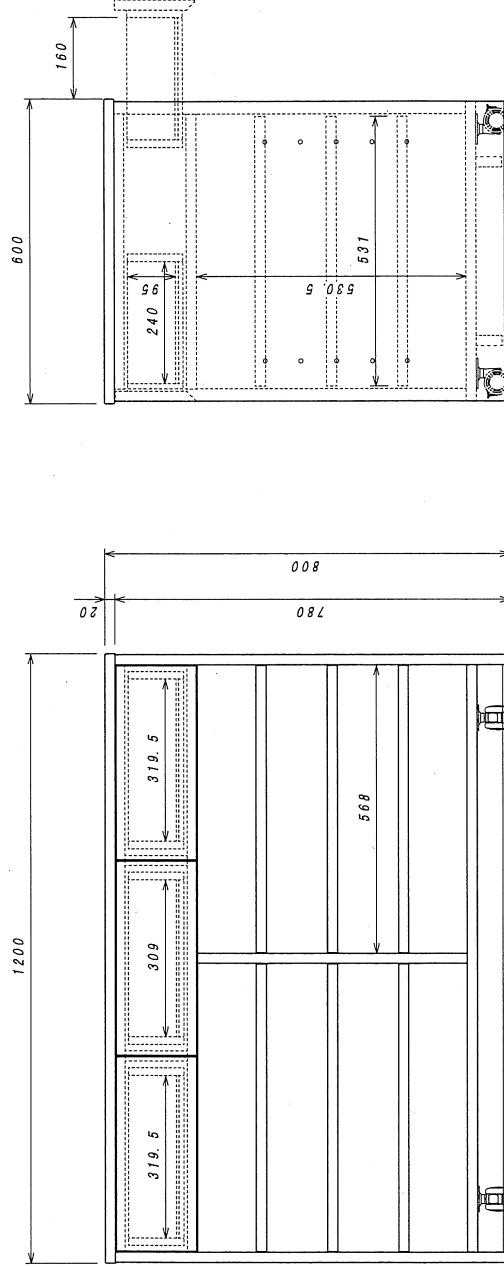
鍵は2個付き



品番・別面名	ショーケース	原簿番号		承認
日付		原簿 (A3葉付)	1/10	

⑪ 包装台

天板	岐阜県産ナラ材 板目	1台
本体	Wオーク突板合板 板目	
塗装	ポリウレタン塗装	
その他	スライドレール、棚ダボ、キャスター (ロック付)	



記号		品番・図面名	包装台	承認
日付		図面番号	1/10	作成者
		部材 (A3単位)		