

産業廃棄物排出事業者の皆様へ

産業廃棄物の適正な取り扱いについて －排出事業者の処理責任（概要）－

岐阜県環境エネルギー生活部廃棄物対策課

凡 例

法 …廃棄物の処理及び清掃に関する法律（昭和 45 年法律第 137 号）

政令…廃棄物の処理及び清掃に関する法律施行令（昭和 46 年政令第 300 号）

省令…廃棄物の処理及び清掃に関する法律施行規則（昭和 46 年厚生省令第 35 号）

条例…岐阜県廃棄物の適正処理等に関する条例（平成 11 年岐阜県条例第 10 号）

規則…岐阜県廃棄物の適正処理等に関する条例施行規則（平成 11 年岐阜県規則第 126 号）

目 次

I	廃棄物とは	
1	廃棄物の定義	1
2	廃棄物の分類	2
II	排出事業者の責務	
1	排出事業者の責務	5
2	産業廃棄物の処理責任	5
III	排出事業者が守らなければならないルール	
	○廃棄物処理法関係	
1	排出事業者による処理	7
2	排出事業者による保管	9
3	処理の委託	11
4	産業廃棄物管理票（マニフェスト）	13
5	特別管理産業廃棄物管理責任者の設置	17
6	多量排出事業者の処理計画	18
7	帳簿の記載及び保存	19
	○岐阜県適正処理条例関係	
1	自ら処理、県内処理	20
2	産業廃棄物処理計画書の作成	20
3	委託する処理業者の能力確認	21
	お問い合わせ窓口	22

I 廃棄物とは

1 廃棄物の定義

「廃棄物」とは、占有者が自ら利用し、又は他人に有償で売却することができないために不要になった固形状又は液状の物（放射能を有する物を除く）をいいます。

(法第2条第1項、「行政処分の指針について」(平成30年3月30日付環境省通知 環廃産発第18033028号))

- 不要になったものであっても、工場や自動車から排出される排ガス等気体状のものは廃棄物には該当しない。
- 次のものは法の対象となる廃棄物ではない。
 - 1 港湾、河川等のしゅんせつに伴って発生する土砂その他これに類するもの。
 - 2 漁業活動に伴って魚網にかかった水産動植物等であって、当該漁業活動を行った現場付近で排出したもの。
 - 3 土砂及びもっぱら土地造成の目的となる土砂に準ずるもの。
- 特別法（例えば、鉱山保安法、下水道法、水質汚濁防止法）により規制される廃棄物にあつては、法によらず、特別法の規定によって措置される。
- 廃棄物の該当性については、その物の性状、排出の状況、通常の実扱の形態、取引価値の有無及び占有者の意思等を総合的に勘案して判断すべきであるとされている。

■ 廃棄物の該当性の判断について

次の項目について、総合的に判断する。

①物の性状

利用の用途に要求される品質を満足し、かつ飛散、流出、悪臭の発生等の生活環境保全上の支障が発生するおそれのないものであること。

例：土壌環境基準に適合していること、JIS規格等に適合していること 等

②排出の状況

排出が必要に沿った計画的なものであり、排出前や排出時に適切な保管や品質管理がなされていること。

③通常の実扱の形態

製品としての市場が形成されており、廃棄物として処理されている事例が通常は認められないこと。

④取引価値の有無

占有者と取引の相手方間で有償譲渡がなされており、なおかつ客観的に見て当該取引に経済的合理性があること。

実際の判断に当たっては、名目を問わず処理料金に相当する金品の受領がないこと、当該譲渡価格が競合する製品や運送費等の諸経費を勘案しても双方にとって営利活動として合理的な額であること、当該有償譲渡の相手方以外の者に対する有償譲渡の実績があること等の確認が必要であること。

⑤占有者の意思

客観的要素から社会通念上合理的に認定し得る占有者の意思として、適切に利用し若しくは他者に有償譲渡する意思が認められること、又は放置若しくは処分の意思が認められないこと。

2 廃棄物の分類

廃棄物は、その発生形態や性状の違いから、「産業廃棄物」と「一般廃棄物」の二つに大別されており、排出後の処理の責任主体や処理方法が区分されています。

○ 廃棄物の区分

産業廃棄物：事業活動に伴って生じた廃棄物であって、燃え殻、汚泥等20種類のもの

(一部のものは廃棄物を排出する業種を限定している。)

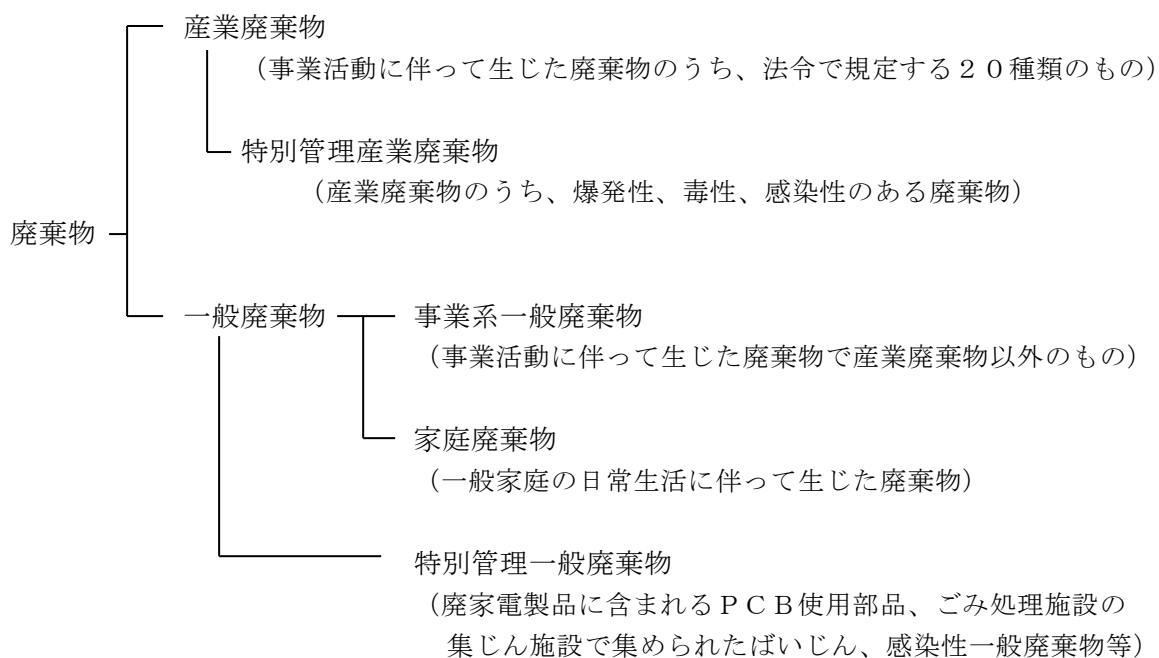
一般廃棄物：産業廃棄物以外の廃棄物

○ これらのうち、爆発性、毒性、感染性その他の人の健康又は生活環境に係る被害を生ずるおそれがある性状を有するものとして政令で定めるものをそれぞれ「特別管理産業廃棄物」「特別管理一般廃棄物」という。

○ 「特別管理産業廃棄物」は、排出の段階から処理されるまでの間、特に注意して取り扱わなければならない、普通の産業廃棄物とは別に処理基準が定められ、業の許可も区別されている。

※ ここでいう「事業活動」とは、製造業や建設業等に限定されるものではなく、オフィス、商店等の商業活動や、水道事業、学校等の公共事業も含めた広義の概念としてとらえている。

※ 一般廃棄物は区内処理を原則とし、最終的には市町村に処理責任があるのに対して、産業廃棄物は事業者自らが処理することを原則とし、都道府県境を越えた広域移動も認められている。



■ 産業廃棄物の種類

種 類	具 体 例	
あ ら ゆ る 事 業 活 動 に 伴 う も の	燃え殻	焼却炉の残灰、炉清掃排出物、石炭がら、コークス灰
	汚泥	排水処理工程、各種製造工程等から排出される泥状のもの 有機性：製紙スラッジ、下水道汚泥、活性汚泥法による余剰汚泥 無機性：建設汚泥
	廃油	鉱物性油、動植物性油、潤滑油、絶縁油、洗浄油、切削油、タービッチ
	廃酸	写真定着廃液、廃硫酸、廃塩酸、各種の有機廃酸類等すべての廃酸廃液
	廃アルカリ	写真現像廃液、廃ソーダ液、金属せっけん廃液等すべてのアルカリ性廃液
	廃プラスチック類	合成樹脂くず、合成繊維くず、合成ゴムくず（廃タイヤを含む）等、固形状・液状のすべての合成高分子系化合物
	ゴムくず	生ゴム、天然ゴムくず
	金属くず	鉄鋼、非鉄金属の破片、研磨くず、切削くず
	ガラスくず、コンクリートくず（工作物の新築、改築又は除去に伴って生じたものを除く。）及び陶磁器くず	ガラス類（板ガラス等）、陶磁器くず、レンガくず、瓦くず、廃石膏ボード、製品の製造過程等で生ずるアスファルト、コンクリートくず、インターロッキングブロックくず、セメントくず、モルタルくず、スレートくず
	鉱さい	高炉・電気炉等の残渣、キューポラのノロ、石炭坑等のボタ、鋳物廃砂
	がれき類	工作物の新築、改築又は除去により生じたコンクリート破片、アスファルト破片、その他各種の廃材の混合物を含む。
	ばいじん	ばい煙発生施設、産業廃棄物焼却施設から発生するばいじんであって、集じん施設で集められたもの
	業 種 限 定 が あ る も の	紙くず
木くず		建設業に係るもの（工作物の新築、改築又は除去により生じたもの）、木材又は木製品製造業（家具製品製造業）、パルプ製造業、輸入木材卸売業から生ずる木材片、おがくず、バーク類 貨物の流通のために使用したパレット等（H19年度改正で追加）
繊維くず		建設業に係るもの（工作物の新築、改築又は除去により生じたもの）、衣服その他繊維製品製造業以外の繊維工業から生ずる木綿くず、羊毛くず等の天然繊維くず
動植物性残さ		食料品、医薬品、香料製造業から生ずるあめかす、のりかす、醸造かす、発酵かす、魚及び獣のあら等の固形状の不要物
動物系固形不要物		と畜場において処分した獣畜、食鳥処理場において処理した食鳥に係る固形状の不要物
動物のふん尿		畜産農業から排出される牛・馬・豚・にわとり等のふん尿
動物の死体		畜産農業から排出される牛・馬・豚・にわとり等の死体
上記のものを処分するために処理したもので、上記に該当しないもの（13号廃棄物）	コンクリート固型化物	

■ 特別管理産業廃棄物の種類

種 類	内 容	
引火性廃油	揮発油類、灯油類、軽油類	
腐食性廃酸	水素イオン濃度指数 (pH) が 2. 0 以下の廃酸	
腐食性廃アルカリ	水素イオン濃度指数 (pH) が 1 2. 5 以上の廃アルカリ	
感染性産業廃棄物	医療関係機関等から排出される、感染性病原体が含まれ、若しくは付着している産業廃棄物又はこれらのおそれのある産業廃棄物	
特 定 有 害 産 業 廃 棄 物	廃 P C B 等	ポリ塩化ビフェニル (以下「P C B」という) を含む廃油、廃 P C B
	P C B 汚染物	事業活動等に伴い発生した <ul style="list-style-type: none"> ・ 汚泥、木くず、繊維くずのうち P C B が染み込んだもの ・ 紙くずのうち P C B が塗布され又は染み込んだもの ・ 廃プラスチック類、金属くずのうち、P C B が付着し又は封入されたもの ・ 陶磁器くず、がれき類のうち P C B が付着したもの
	P C B 処理物	廃 P C B 等又は P C B 汚染物の処理物で、P C B が基準不適合のもの
	廃石綿等 ※	<ul style="list-style-type: none"> ・ 建築物から除去した飛散性の吹き付け石綿、石綿含有保温材やその除去工事から排出されるプラスチックシートなどで、石綿が付着しているおそれのあるもの。 ・ 大気汚染防止法の特定粉じん発生施設を有する事業場の集じん装置で集められた飛散性の石綿など。
有害産業廃棄物	<ul style="list-style-type: none"> ・ 水銀、カドミウム、鉛、有機リン化合物、六価クロム、砒素、シアン、P C B、廃溶剤 (トリクロロエチレン、テトラクロロエチレン、ジクロロメタン、四塩化炭素、1,2-ジクロロエタン、1,1-ジクロロエチレン、シス-1,2-ジクロロエチレン、1,1,1-トリクロロエタン、1,1,2-トリクロロエタン、1,3-ジクロロプロペン)、チウラム、シマジン、チオベンカルブ、ベンゼン、セレン、1,4-ジオキサン又はその化合物を基準値以上含んでいる汚泥、鉱さい、廃油、廃酸、廃アルカリ、燃え殻、ばいじんなど。 ※ 鉱さい以外は政令別表に掲げる施設から排出されたもの ・ ダイオキシン類を基準値以上含んだばいじん、燃え殻、汚泥など。 	

※ 飛散性のものに限る。

なお、石綿を含む廃棄物のうち、特別管理産業廃棄物である「廃石綿等」を除き、工作物 (建築物を含む。) の新築、改築又は除去に伴って生じた産業廃棄物であって、石綿をその重量の 0.1% を越えて含有する非飛散性のものを「石綿含有産業廃棄物」といい、産業廃棄物の中で独自の規定が設けられている。

なお、平成 29 年 6 月の規則改正 (同年 10 月施行) に伴い、水銀使用製品産業廃棄物及び水銀含有ばいじん等が新たに定義されるとともに、その処理基準が追加されました。

水銀が含まれた製品等が産業廃棄物となった場合、この処理基準に沿った処理が可能な産業廃棄物処理業者に処理を委託する必要があります。

Ⅱ 排出事業者の責務

1 排出事業者の責務

事業者は、その事業活動に伴って生じた廃棄物を自らの責任において適正に処理しなければなりません。

(法第3条第1項)

- 廃棄物処理法では、事業活動に伴い生じた廃棄物の処理責任は排出事業者にあることを規定している。
- 事業者とは、会社、商店、事務所、飲食店、工場、官公署、農林水産事業者など事業活動を行う全てをいい、法人・個人経営の別、事業規模の大小等は問わない。

事業者は、その事業活動に伴って生じた廃棄物の再生利用等を行うことにより、廃棄物の減量に努めなければなりません。また、物の製造等に際しては、その製品等が廃棄物となった場合に適正処理が困難とならない製品等の開発を行うとともに、適正処理に必要な情報を提供するなど、適正な処理が困難とならないようにしなければなりません。

(法第3条第2項及び第3項)

- 法では、廃棄物の適正処理に加え、廃棄物の減量化についても事業者の責務として規定している。事業者はその事業活動において廃棄物の減量化に努めるとともに、製造、加工、販売する製品等についても減量化や適正処理に十分に配慮する必要がある。
- 「岐阜県廃棄物の適正処理に関する条例」においても、事業者は廃棄物の減量及び資源の有効利用に努めなければならない旨を規定している。

■ 岐阜県廃棄物の適正処理等に関する条例（適正処理条例）（第7条）

事業者は、その事業活動を行うに当たっては、次により廃棄物の減量及び資源の有効利用に努めなければならない。

- ア 再利用可能な物の分別及び再利用、再生資源の利用並びに再生品、簡易な包装を用いた製品の選択等
- イ 長期間使用可能な製品並びに再利用の容易な容器及び包装の開発、製品の修理体制の整備、容器及び包装の過剰な使用の抑制並びに不要となった製品、容器及び包装の回収等

2 産業廃棄物の処理責任

排出事業者は、産業廃棄物を自らの責任において適正に処理しなければなりません。

(法第11条第1項)

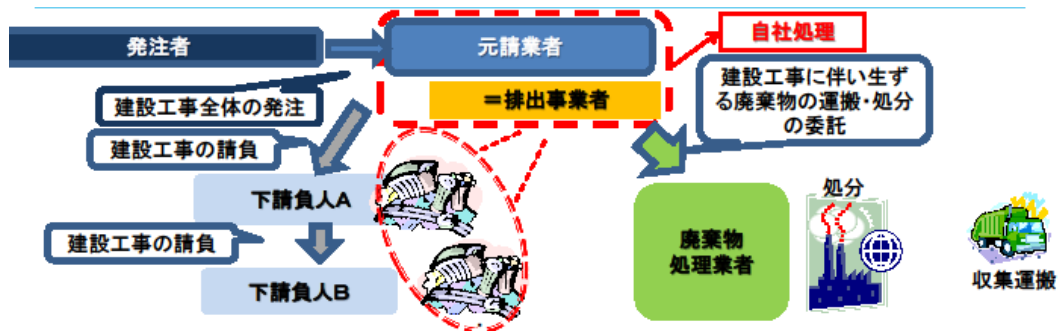
- 法では、産業廃棄物の処理責任は排出事業者にあると規定し、自ら処理することを基本としている。ただし、自ら処理できない場合は、委託基準に従い許可業者に処理を委託することが認められている（法第12条第5項）。この場合も、排出事業者は委託した産業廃棄物の適正処理が完了するまで責任をもって対処する必要がある。

※ 建設工事に伴い生ずる廃棄物の排出事業者について

- 平成22年の法改正により、建設工事に伴い生ずる廃棄物の排出事業者は元請業者であることが明確化された。（平成23年4月1日施行）

■ 建設工事に伴い生ずる廃棄物の処理に関する例外（法第21条の3）

- 1 建設工事が数次の請負によって行われる場合には、当該建設工事に伴い生ずる廃棄物の処理についてのこの法律の適用は、元請業者を排出事業者とする。



- 2 建設工事現場内において、下請負人が行う保管に関しては、当該下請負人もまた事業者とみなして、産業廃棄物保管基準及び改善命令に係る規定を適用する。
- 3 建設工事に伴い生ずる廃棄物（下記のものに限る。）について、書面による請負契約で定めるところにより下請負人が自らその運搬を行う場合には、当該下請負人を事業者とみなして、産業廃棄物処理基準、改善命令等に係る規定を適用する。

○ 下請負人による自ら運搬の対象となる廃棄物

次の各号のいずれにも該当すると認められる廃棄物とする。

- 1 次のいずれかに該当する建設工事に伴い生ずる廃棄物であるもの
 - ・ 特別管理一般廃棄物及び特別管理産業廃棄物を除く。2において同じ。
 - ・ 建設工事を同一の者が2以上の契約に分割して請け負う場合、これを1つの契約による請負とみなす。但し、正当な理由があるときは、この限りでない。
- イ 建設工事（建築物等に係る新築、増築及び解体工事を除く。）であつて、その請負代金の額が500万円以下であるもの
- ロ 引渡しがされた建築物等の瑕疵の修補に関する工事であつて、これを請負人に施工させる場合の請負代金相当額が500万円以下であるもの
- 2 次のように運搬される廃棄物であるもの
 - イ 1回当たりの運搬量を1㎡以下に区分して運搬されるもの
 - ロ 建設工事現場の所在する都道府県又は隣接する都道府県の区域内に存する施設（積替え保管場所を含み、元請業者が所有権又は使用权原を有するものに限る。）に運搬されるもの
 - ※ 使用权原を有する施設とは、元請業者が第三者から貸借している場合のほか、下請負人又は中間処理業者から貸借している場合も含まれる。
 - また、元請業者と廃棄物処理の委託契約をした廃棄物処理業者の処理施設（積替え保管場所を含む。）も元請業者が使用权原を有する施設に含まれる。
 - ハ 当該廃棄物の運搬途中において保管が行われないもの

○ 下請負人の自ら運搬に係る書類の携行

下請負人が建設工事に係る請負契約に基づき、上記廃棄物を自ら運搬する場合は、当該運搬が法の規定に該当する運搬であることを証する書類を運搬車に備え付けておくこと。

- 4 下請負人が元請業者から委託を受けずに建設廃棄物の運搬又は処分を他人に委託する場合、当該下請負人を事業者とみなして、委託基準及び産業廃棄物管理票制度に係る規定を適用する。

Ⅲ 排出事業者が守らなければならないルール

廃棄物処理法関係

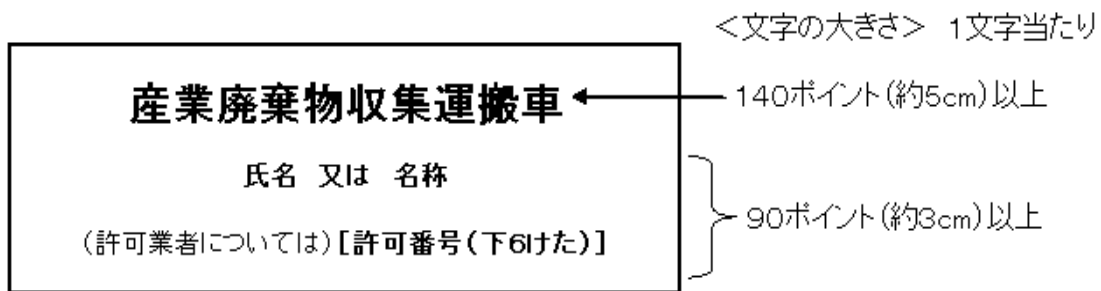
1 排出事業者による処理

排出事業者が産業廃棄物を自ら処理する場合は、法令で定める産業廃棄物処理基準に従わなければなりません。

(法第12条第1項及び第12条の2第1項)

■ 処理基準（収集運搬）（政令第6条第1項第1号）

(1) 車両には、両側面に鮮明に「産業廃棄物収集運搬車両」等の表示をすること。



- (2) 車両には、運搬する産業廃棄物の種類及び数量等を記載した書面を備え付けること。（マニフェストで代用可）
- (3) 飛散、流出しないようにすること。悪臭、騒音等によって生活環境の保全上支障が生じないよう必要な措置を講じること。
- (4) 積替えを行う場合は、産業廃棄物の保管基準に準じて行うこと。
- (5) 収集運搬中の保管は、積替えを行う場合を除き、行えないこと。

■ 処理基準（中間処理）（政令第6条第1項第2号）

- (1) 飛散、流出しないようにすること。悪臭、騒音等によって生活環境の保全上支障が生じないよう必要な措置を講じること。
- (2) 中間処理のための施設を設置する場合には、生活環境の保全上支障を生ずるおそれのないよう必要な措置を講じること。
- (3) 産業廃棄物を焼却する場合は、環境省令で定める構造の焼却設備で環境大臣が定める方法で行うこと。
- (4) 保管を行う場合は、産業廃棄物の保管基準に準じて行うこと。
- (5) 保管を行う場合は、当該産業廃棄物の処理施設において、適正な処分を行うためやむを得ないと認められる期間を超えて行ってなりません。
- (6) 処理施設での保管容量は、通常の操業状態で処理能力の14日分（再利用のコンクリート片は28日分・アスファルト片は70日分）を超えないようにすること。

※ 産業廃棄物を自ら処理するために、法令で定められた一定規模以上の産業廃棄物処理施設を設置しようとする場合は、法に基づく都道府県知事等の許可を受けなければならないほか、「岐阜県産業廃棄物処理施設の設置に係る手続の適正化等に関する条例」に基づく事前手続きが必要である。

※ 産業廃棄物を自ら処理するために、産業廃棄物焼却施設（法に基づく許可が必要な産業廃棄物処理施設を除く）を設置しようとする場合は、「岐阜県廃棄物の適正処理等に関する条例」に基づく届出を行わなければならない。

※ 産業廃棄物の処理（収集運搬又は処分）を業として行おうとするときは、都道府県知事等の許可を受けなければならない。

【参 考】

○ 一部の種類の産業廃棄物の取り扱い等については、環境省によりガイドライン、マニュアル等が作成されておりますので、参考にしてください。

（環境省ホームページ：ガイドライン）

<https://www.env.go.jp/recycle/waste/guideline.html>

- ・ 感染性廃棄物処理マニュアル
- ・ 廃棄物処理における新型インフルエンザ対策ガイドライン及びQ&A
- ・ 在宅医療廃棄物の処理に関する取組推進のための手引き
- ・ 引越し廃棄物の取り扱いについて
- ・ POPs 廃農薬の処理に関する技術的留意事項について
- ・ 使用済鉛蓄電池の適正処理について
- ・ 石綿含有廃棄物等処理マニュアル

2 排出事業者による保管

(1) 保管基準

排出事業者は、産業廃棄物が運搬されるまでの間、法令で定める産業廃棄物保管基準に従い、生活環境の保全上支障のないように保管しなければなりません。

(法第12条第2項及び第12条の2第2項)

■ 保管基準 (省令第8条及び第8条の13)

(1) 保管場所は、次の要件を満たすこと。

イ 周囲に囲いが設けられていること

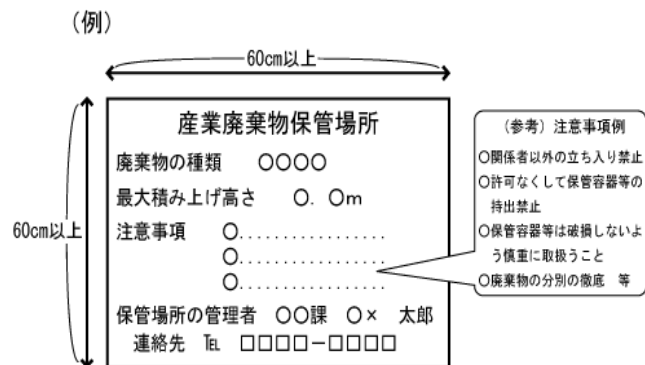
廃棄物の負荷が直接かかる場合は、構造耐力上安全であること。

ロ 見やすい箇所に次の要件を備えた掲示板が設けられていること。

① 60cm×60cm以上であること。

② 次の事項を表示していること。

- ・ 廃棄物の保管場所である旨
- ・ 保管する廃棄物の種類
- ・ 保管場所の管理者の氏名又は名称、連絡先(管理担当課名、TEL)
- ・ 屋外で容器を用いずに保管する場合は、最大積み上げ高さ



(2) 廃棄物の飛散、流出、地下浸透、悪臭発散防止のために、次の措置を講ずること。

イ 汚水が生ずるおそれがある場合は、汚水による公共の水域及び地下水の汚染を防止するために必要な排水溝その他の設備を設け、かつ、底面を不浸透性の材料で覆うこと。

ロ 屋外において容器を用いずに保管する場合は、積み上げられた廃棄物の高さが以下の高さを超えないようにすること。

a 廃棄物が囲いに接しない場合は、囲いの下端から勾配50%以下。

b 廃棄物が囲いに接する場合(直接、壁に負荷がかかる場合)、囲いの内側2mは囲いの高さより50cmの線以下とし、2m以上の内側は勾配50%以下とする。(勾配50%とは、底辺:高さ=2:1の傾きで約26.5度)

ハ その他必要な措置

(3) 保管場所は、ねずみが生息し、蚊・はえ・その他の害虫が発生しないようにすること。

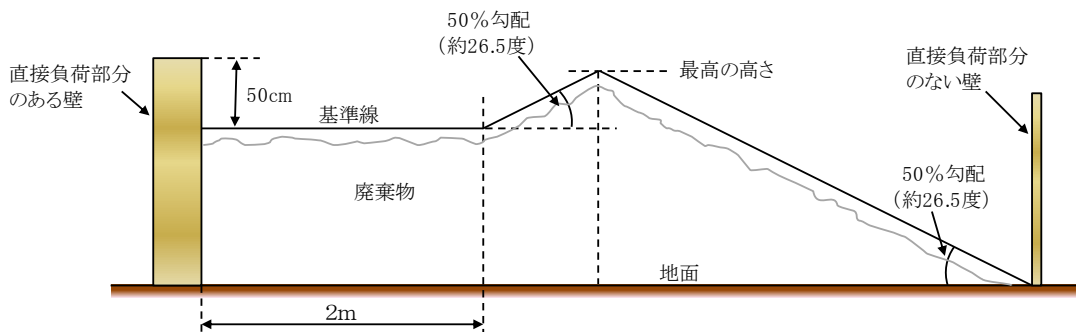


図 屋外における保管高さの基準例

(2) 産業廃棄物を事業場外に保管する場合の届出

排出事業者は、産業廃棄物をその発生する事業場の外で保管しようとする場合には、あらかじめ都道府県知事等に届出を行わなければなりません。

(法第12条第3項及び第12条の2第3項)

○ 届出制度の概要

・ 届出対象となる廃棄物

建設工事に伴い生じる産業廃棄物

・ 届出対象となる保管

事業場外の300㎡以上の保管場所で行う保管

・ 届出事項

所在地、面積、保管する産業廃棄物の種類、保管上限、屋外において容器を用いずに

保管する場合は保管の高さ上限、保管開始年月日

※ 届出事項の変更、廃止についても届出が必要。

報告様式や手続詳細は、県のホームページを参照してください。

<https://www.pref.gifu.lg.jp/page/4932.html>

3 処理の委託

(1) 委託基準

排出事業者は、産業廃棄物の処理（収集運搬又は処分）を他人に委託する場合、都道府県知事等の許可を受けた産業廃棄物処理業者等に対して、次に示す委託基準に従い、収集・運搬については収集運搬業者に、処分については処分業者にそれぞれ委託しなければなりません。

(法第12条第5,6項及び第12条の2第5,6項)

■ 委託基準 (政令第6条の2及び第6条の6)

(1) 収集運搬又は処分を委託できる場合

収集運搬又は処分を委託する相手方が、他人の産業廃棄物又は特別管理産業廃棄物の収集運搬又は処分を業として行うことができる者*であって、当該廃棄物の収集運搬又は処分がその事業の範囲内に含まれるものであること。

※ 委託先は原則許可業者。他には、専ら再生利用の目的となる産業廃棄物（古紙、くず鉄、あきびん類、古繊維）のみの収集運搬又は処分を業として行う者や環境大臣の広域認定を受けている者等がある。

(2) 委託契約の締結

① 二者間契約の遵守

収集運搬及び処分を委託する場合、運搬については**収集運搬業者と排出事業者の間**で、処分については**処分業者と排出事業者の間**で、それぞれ二者間で委託契約を締結すること。ただし、収集運搬及び処分を行う者が同一の相手方である場合は、この限りではない。

② 書面契約及び保存期間

契約は必ず**書面**により行い、契約終了の日から**5年間保存**すること。

③ 再委託の禁止

再委託は、原則として禁止されている。例外として、再委託基準を満たす場合が規定されているが、安易な再委託や再委託を前提とした委託契約の締結を認めているものではないことに注意が必要である。なお、再委託の際、排出事業者が受託者に対してあらかじめ交付する**承諾書の写しは5年間保存**すること。

④ 特別管理産業廃棄物通知文書

特別管理産業廃棄物の処理を委託する場合は、委託しようとする者に対して、あらかじめ、廃棄物の種類、数量、性状、荷姿、取扱い上の注意について文書により通知すること。

◇こんな処理業者は危険！◇

- ・ 処理業の許可証を見せない。
- ・ 処理費用が安すぎる。
- ・ 何でも処理できると豪語する。
- ・ 処理場内に廃棄物が大量に積み上げられている。

■ 委託契約書の記載事項と添付する書面

産業廃棄物処理を委託する際に必要な契約書の共通記載事項

- ① 委託する産業廃棄物の**種類及び数量**
- ② 委託契約の**有効期間**
- ③ 委託者が受託者に支払う**料金**
- ④ 受託者の**事業の範囲**
- ⑤ 委託者の有する適正処理のために必要な事項に関する情報
 - ア 当該産業廃棄物の性状及び荷姿に関する情報
 - イ 通常の保管状況の下での腐敗、揮発等当該産業廃棄物の性状の変化に関する事項
 - ウ 他の廃棄物との混合等により生ずる支障に関する事項
 - エ 日本工業規格C0950号に規定する含有マークが付された廃製品の場合には、含有マーク表示に関する事項
 - オ **石綿含有産業廃棄物**が含まれる場合には、その事項

カ その他産業廃棄物を取り扱う際に注意すべき注意事項 ⑥ 委託契約の有効期間中に当該産業廃棄物に係る性状等の情報に変更があった場合の当該情報の 伝達方法 に関する事項 ⑦ 受託業務終了時の受託者への報告に関する事項 ⑧ 契約を解除した場合の処理されない産業廃棄物の取扱いに関する事項	
収集運搬を委託する際に必要な記載事項 ⑨ 運搬の 最終目的地 の所在地	処分を委託する際に必要な記載事項 ⑪ 処理施設の 所在地 、処分又は再生の 方法及び処理能力
○受託者が積替保管をする場合は次も含む。 ⑩ 積替え又は保管の場所 に関する事項	○処分後に残さが発生する場合は次も含む。 ⑫ 最終処分 の場所の 所在地 、最終処分の 方法及び処理能力
収集運搬を委託する際の 添付書類	処分を委託する際の 添付書類
受託者の産業廃棄物又は特別管理産業廃棄物収集運搬業許可証の写し	受託者の産業廃棄物又は特別管理産業廃棄物処分業許可証の写し

【参 考】

- 排出事業者は、産業廃棄物を適正処理するため、必要な廃棄物情報を処理業者に提供（上記⑤）することとされていますが、この情報提供の参考として「廃棄物情報の提供に関するガイドライン」が策定され、廃棄物データシート（WDS）の様式例が示されました。詳細は環境省ホームページから入手できます。 URL <http://www.env.go.jp/>
- 委託契約書の雛型は、社団法人全国産業廃棄物連合会のホームページで公開されていますので、参考にしてください。 URL <http://www.zensanpairen.or.jp/>

（２）処理状況の確認

排出事業者は、産業廃棄物の処理（運搬又は処分）を委託する場合、当該廃棄物の処理の状況に関する確認を行い、当該廃棄物の発生から最終処分終了までの一連の工程における処理が適正に行われるために必要な措置を講ずるよう努めなければなりません。

（法第 12 条第 7 項及び第 12 条の 2 第 7 項）

- 平成 22 年の法改正により、排出事業者が産業廃棄物の運搬又は処分を他人に委託する場合には、当該産業廃棄物の処理の状況に関する確認を行うよう努めなければならないこととされた。（平成 23 年 4 月 1 日施行）
- 処理状況の確認の方法としては、まず、処理を委託した産業廃棄物処理業者等の事業の用に供する施設を実地に確認する方法が考えられる。また、優良認定又は優良確認を受けた産業廃棄物処理業者等に委託している場合など、その処理業者により、産業廃棄物の処理状況や処理施設の維持管理の状況に関する情報が公表されている場合には、当該情報により間接的に確認する方法も考えられる。
- ※ なお、岐阜県では、条例により、委託しようとする処理業者の能力確認を排出事業者に義務付けており、処理業者の車両、施設等を実地に調査し、結果を記録するよう求めている。（→ 21 ページ参照）

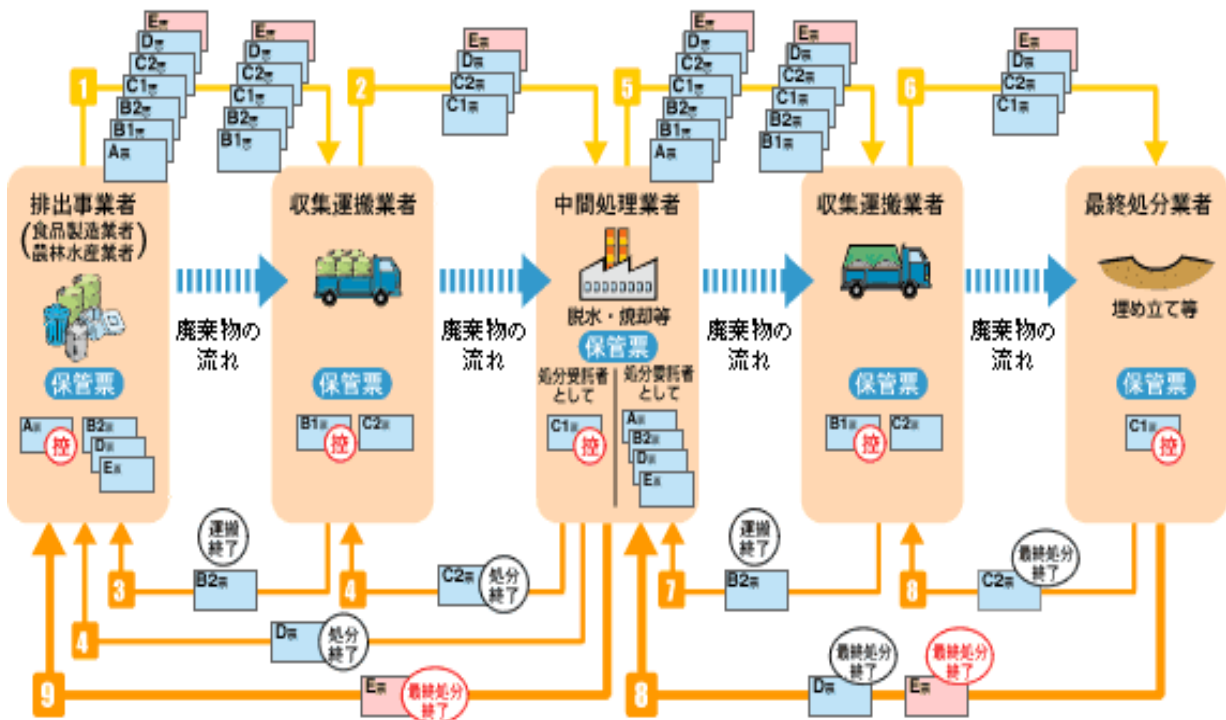
4 産業廃棄物管理票（マニフェスト）

（1）マニフェストの交付

排出事業者は、産業廃棄物の運搬又は処分を他人に委託する場合には、一部の例外を除き、産業廃棄物の引渡しと同時に、必要事項を記載したマニフェストを廃棄物の種類ごと、運搬先ごとに交付しなければなりません。

（法第12条の3）

- マニフェスト制度は、排出事業者が自ら排出した産業廃棄物の最終処分終了までの処理責任を負うものであることに基づき、産業廃棄物の処理の各行程ごとに処理業者から終了の報告を受けていくことで、委託した産業廃棄物が適正に処理されたことを排出事業者が確認するものである。



○ マニフェストに記載する事項

排出事業者自身が①～⑧の事項を記載して交付する。収集運搬業者が記載すべきものではない。

- ① 交付年月日及び交付番号
- ② 事業者（排出者）の氏名又は名称、住所
- ③ 産業廃棄物を排出した事業場の名称及び所在地
- ④ マニフェスト交付担当者の氏名
 - ・実際にマニフェストの交付を担当した従業員の氏名を記載すること。
- ⑤ 産業廃棄物の種類、数量、荷姿
 - ・シュレッダーダストのように複数の産業廃棄物が発生段階から一体不可分の状態で混合している場合は、その混合物の一般的な名称を記載して差し支えない。
 - ・「数量」の記載は、重量、体積、個数などいずれの単位系でも差し支えない。
 - ・「荷姿」は、バラ、ドラム缶、ポリ容器など具体的な荷姿を記載する。
 - ・スレート板等の石綿含有産業廃棄物の処理を委託する際には、「産業廃棄物の種類」欄の余白に「石綿含有産業廃棄物」と記載し、他の建設廃棄物と区分して排出しなければならない。

- ⑥ 最終処分を行う場所の所在地
 - ・ 中間処理を委託する場合であっても記載する。
- ⑦ 運搬又は処分を受託した者（処理業者）の氏名又は名称、住所
- ⑧ 運搬先の事業場の名称及び所在地並びに積替え又は保管を行う場合はその場所の所在地

○ マニフェストの交付方法

- ① 産業廃棄物の種類ごとに交付すること。
 - ・ シュレッターダストのように複数の産業廃棄物が発生段階から一体不可分の状態で混合している場合は、これを1つの種類として交付して差し支えない。
- ② 運搬先ごとに交付すること。
- ③ 産業廃棄物の引渡しと同時に交付すること。
- ④ 産業廃棄物の種類、数量、受託者の氏名又は名称がマニフェストに記載された事項と相違がないことを確認の上、交付すること。

◇マニフェストの交付を要しない場合◇

- ・ 専ら再生利用の目的となる産業廃棄物（古紙、くず鉄、あきびん類、古繊維）のみの収集運搬又は処分を業として行う者
 - ・ 環境大臣の広域認定あるいは再生利用認定を受けている者
 - ・ 都道府県知事の再生利用個別指定を受けている者
- 等に産業廃棄物の運搬又は処分を委託する場合等

○ マニフェストの確認

7枚複写のマニフェストを使用する場合、排出事業者の手元には最終的に、**A票**（交付時の控え）、**B2票**（運搬業者からの返送）、**D票**（中間処理業者からの返送）、**E票**（最終処分終了時に中間処理業者から返送）が揃うことになる。

■ 確認事項

- ① 返送されたマニフェストの記載事項を確認すること。
 - <運搬受託者の記載事項（B2票）>
 - (1) 運搬受託者の氏名又は名称
 - (2) 運搬を担当した者の氏名及び受領印
 - (3) 運搬を終了した年月日
 - (4) 積替え又は保管の場所において受託した産業廃棄物に含まれる物（有償で譲渡できる物に限る。）の拾集を行った場合には、拾集量
 - <処分受託者の記載事項（D票）>
 - (1) 処分受託者の氏名又は名称
 - (2) 処分を担当した者の氏名及び受領印
 - (3) 処分を終了した年月日
 - (4) 最終処分の場合は、最終処分を行った場所の所在地
 - <処分受託者の記載事項（E票）>
 - (1) 最終処分が終了した旨及び終了年月日
 - (2) 最終処分を行った場所の所在地
- ② 送付期限内に返送されたことを確認すること。
 - ・ 収集運搬受託者は、運搬を終了した日から10日以内にB2票を返送しなければならない。
 - ・ 処分受託者は、処分を終了した日から10日以内にD票を返送しなければならない。
 - ・ 処分受託者は、最終処分業者から2次マニフェストのD票（及びE票）の送付を受けた

- 時、返送された日から10日以内に1次manifestoのE票を返送しなければならない。
- ・manifesto交付日からの各写しの返送期限は次のとおり。

manifesto	産業廃棄物	特別管理産業廃棄物
B2票	90日	60日
D票		
E票	180日	

○ manifestoの保存期間

排出事業者は、交付したmanifestoの[A票] [B2票] [D票] [E票]について5年間の保存義務が課せられている。

(2) manifesto交付者（排出事業者）が講ずべき措置

manifesto交付者は、収集運搬業者又は処分業者からmanifestoが期限内に返送されない場合、返送されたmanifestoに所定の事項が記載されていない、若しくは虚偽の記載を発見した場合、又は委託した収集運搬業者又は処分業者から産業廃棄物の処理が困難となった旨の通知を受けた場合には、速やかに運搬又は処分の状況を把握するとともに、生活環境保全上の支障の除去又は発生防止のため必要な措置を講じ、所定の期限内に都道府県知事等に措置内容等報告書を提出しなければなりません。

(法第12条の3第8項)

- 下記①～④のいずれかに該当する場合、manifesto交付者（排出事業者）は、速やかに委託した運搬又は処分の状況を把握するとともに、生活環境保全上の支障の除去又は発生防止のため必要な措置を講じ、都道府県知事等に措置内容等報告書を提出しなければならない。

区分	報告期限
① 送付期限内にmanifestoが返送されないとき	期限を経過した日から30日以内
② 所定の事項が記載されていないmanifestoの返送を受けたとき	当該manifestoの送付を受けた日から30日以内
③ 虚偽の記載のあるmanifestoの返送を受けたとき	虚偽の記載があることを知った日から30日以内
④ 運搬受託者又は処分受託者から処理困難通知を受け、運搬受託者又は処分受託者に引き渡した産業廃棄物（処理困難通知を通知した受託者に委託したものに限り。）について処理が終了した旨の管理票の送付を受けていない場合	処理困難通知を受けた日から30日以内

※ ④については、平成22年廃棄物処理法改正により、処理業者において処理が困難となった場合の委託者（排出事業者）への通知義務（法第14条第13項、法第14条の4第13項）が追加されたことに併せて、manifesto交付者（排出事業者）の義務として追加されたものである。

(3) マニフェストの交付等状況報告

マニフェスト交付者は、毎年6月30日までに前年の4月1日からその年の3月31日までの1年間に交付したマニフェストの状況について、都道府県知事等に報告しなければなりません。

(法第12条の3第7項)

○ 報告事項

事業場の名称・所在地、産業廃棄物の種類、排出量、管理票の交付枚数、
運搬受託者の氏名・許可番号、処分受託者の氏名・許可番号 等

報告様式は、県のホームページ <https://www.pref.gifu.lg.jp/page/2996.html> からダウンロードできます。

作成の手引き等を併せて掲載していますので、報告書作成時にご参照ください。

(4) 電子マニフェスト

電子マニフェスト制度は、紙に記載しているマニフェスト情報を電子化し、排出事業者、収集運搬業者、処分業者の三者が情報処理センター（公益財団法人日本産業廃棄物処理振興センター（JWNET））を介したネットワークで情報のやり取りを行う仕組みである。

なお、令和2年4月1日から、前々年度の特別管理産業廃棄物（PCB廃棄物を除く。）の発生量が年間50トン以上の事業場を設置している排出事業者は当該事業場から生じる特別管理産業廃棄物（PCB廃棄物を除く。）の処理を委託する場合、電子マニフェストの使用が義務化されている。

参考URL：https://www.env.go.jp/guide/pamph_list/pdf/H31103_WEB_denmani.pdf

電子マニフェストは、情報が情報処理センターで一括管理されるため、偽造されにくく、不法投棄等の不適正処理の未然防止に有効です。また、管理票交付等状況報告も不要ですので、是非、導入をご検討ください。

【問合せ先】 公益財団法人日本産業廃棄物処理振興センター

<http://www.jwnet.or.jp/>

5 特別管理産業廃棄物管理責任者の設置

特別管理産業廃棄物を生ずる事業場を設置する事業者は、事業場毎に、特別管理産業廃棄物の処理に関する業務を適切に行わせるために、省令で定める資格を有する特別管理産業廃棄物管理責任者を設置しなければなりません。

(法律第12条の2第8項及び第9項)

設置届を提出する必要はないが、誰を特別管理産業廃棄物管理責任者として選任しているかを書面等により、明確にしておくこと。

■ 特別管理産業廃棄物管理責任者の要件（省令第8条の17）

[感染性産業廃棄物以外]

	資格・学歴	課程（科目・学科）	廃棄物処理に係る技術上の実務経験
イ	環境衛生指導員		2年以上
ロ	大学	理学、薬学、工学、農学（衛生工学、化学工学）	2年以上
ハ		上記に相当する課程	3年以上
ニ	短大・高専	理学、薬学、工学、農学（衛生工学、化学工学）	4年以上
ホ		上記に相当する課程	5年以上
ヘ	高校・旧制中学	土木科、化学科 これらに相当する学科	6年以上
ト		上記に相当する科目	7年以上
チ	(学歴要件なし)		10年以上
リ	イからチまでと同等以上の知識を有すると認められる者 [*] ※公益財団法人日本産業廃棄物処理振興センター主催の講習会修了者等		

[感染性産業廃棄物]

イ	医師、歯科医師、薬剤師、獣医師、保健師、助産師、看護師、臨床検査技師、衛生検査技師又は歯科衛生士
ロ	2年以上環境衛生指導員の職にあつた者
ハ	大学、高等専門学校において医学、薬学、保健学、衛生学若しくは獣医学の課程を修めて卒業した者、又はこれと同等以上の知識を有すると認められる者 [*] ※公益財団法人日本産業廃棄物処理振興センター主催の講習会修了者等

一定の濃度を超えるポリ塩化ビフェニル（PCB）を含有する変圧器、コンデンサー、安定器及び汚染物（ウエス等）も、特別管理産業廃棄物（PCB廃棄物、PCB汚染物）となり、処分までの間の保管については、保管事業場に特別管理産業廃棄物管理責任者を設置する必要がある。なお、期間内の処分が義務付けられており、次のとおり処理を完了する必要がある。

自家用電気工作物	処分期間終了 (令和4年3月31日(令和3年度末))
安定器・汚染物等	処分期間終了 (令和3年3月31日(令和2年度末))

※低濃度PCB廃棄物については、令和9年3月31日までに処理を行う必要がある。

参考：(環境省ホームページ：低濃度PCB廃棄物早期処理情報サイト)
<http://pcb-soukishori.env.go.jp/teinoudo/>

6 多量排出事業者の処理計画

多量排出事業者は、産業廃棄物の減量その他処理に関して、処理計画及び実施状況報告を作成し、都道府県知事等に提出しなければなりません。

(法第12条第9～11項、第12条の2第10～12項)

○ 多量排出事業者とは

事業活動に伴い、年間1,000トン以上の産業廃棄物を、又は年間50トン以上の特別管理産業廃棄物を生ずる事業場を設置している事業者

○ 処理計画及び実施状況報告の提出

多量排出事業者は、産業廃棄物又は特別管理産業廃棄物の減量、その他処理に関して、次の内容を記載した計画を作成し、毎年度6月30日までに都道府県知事等に提出しなければならない。

- 一 氏名又は名称及び住所並びに法人にあつては、その代表者の氏名
- 二 計画期間
- 三 当該事業場において現に行っている事業に関する事項
- 四 産業廃棄物の処理に係る管理体制に関する事項
- 五 産業廃棄物の排出の抑制に関する事項
- 六 産業廃棄物の分別に関する事項
- 七 自ら行う産業廃棄物の再生利用に関する事項
- 八 自ら行う産業廃棄物の中間処理に関する事項
- 九 自ら行う産業廃棄物の埋立処分又は海洋投入処分に関する事項
- 十 産業廃棄物の処理の委託に関する事項

また、その計画の実施状況について、翌年度6月30日までに都道府県知事等に報告しなければならない。なお、提出された計画等は都道府県等が1年間公衆の縦覧に供することにより公表する。(平成23年10月1日からはインターネットによる公表となる。)

処理計画の策定方法、報告様式については、環境省ホームページの策定マニュアルを参照してください。

http://www.env.go.jp/recycle/waste_law/kaisei2010/attach/no110323008_an.pdf

※ なお、岐阜県では、条例により、排出事業者に産業廃棄物処理計画書の作成を義務付けており、一定の要件に該当する事業者については、知事へ処理計画書を提出しなければならないこととしている。(→20ページ参照)

7 帳簿の記載及び保存

産業廃棄物処理施設を設置している排出事業者、事業活動に伴って特別管理産業廃棄物を生ずる事業者等、一定の要件に該当する排出事業者は、事業場ごとに帳簿を備え、所定の事項を記載しなければなりません。

(法第12条第13項、第12条の2第14項)

○ 対象となる排出事業者

- ① 事業活動に伴って生ずる産業廃棄物を処理するために法第15条第1項に規定する産業廃棄物処理施設を設置している事業者
 - ② 事業活動に伴って生ずる産業廃棄物を処理するために①以外の産業廃棄物の焼却施設を設置している事業者
 - ③ 産業廃棄物を生ずる事業場の外において自ら当該産業廃棄物の処分又は再生を行う事業者
 - ④ 事業活動に伴い特別管理産業廃棄物を生ずる事業者
- ※ ②及び③については、平成22年の法改正により追加。(平成23年4月1日施行)

○ 帳簿の記載事項

産業廃棄物の種類ごとにそれぞれの区分に応じて次の事項を記載する。

※石綿含有産業廃棄物が含まれる場合は、それぞれの事項について他と区別して記載。

<上記①又は②に該当する事業者>

1	処分年月日
2	処分方法ごとの処分量
3	処分(埋立処分及び海洋投入処分を除く)後の廃棄物の持出先ごとの持出量

<上記③に該当する事業者>

運搬	1	当該産業廃棄物を生じた事業場の名称及び所在地
	2	運搬年月日
	3	運搬方法及び運搬先ごとの運搬量
	4	積替え又は保管を行った場合には、積替え又は保管の場所ごとの搬出量
処分	1	当該産業廃棄物の処分を行った事業場の名称及び所在地
	2	処分年月日
	3	処分方法ごとの処分量
	4	処分(埋立処分及び海洋投入処分を除く)後の廃棄物の持出先ごとの持出量

<上記④に該当する事業者>

運搬	1	当該特別管理産業廃棄物を生じた事業場の名称及び所在地
	2	運搬年月日
	3	運搬方法及び運搬先ごとの運搬量
	4	積替え又は保管を行った場合には、積替え又は保管の場所ごとの搬出量
処分	1	当該特別管理産業廃棄物の処分を行った事業場の名称及び所在地
	2	処分年月日
	3	処分方法ごとの処分量
	4	処分(埋立処分を除く)後の廃棄物の持出先ごとの持出量

○ 帳簿の記載時期、保存

帳簿には、毎月末までに、前月中における事項について記載を終了していなければならない、また、その帳簿を1年ごとに閉鎖するとともに閉鎖後5年間事業場ごとに保存しなければならない。

1 自ら処理、県内処理

排出事業者は、県内事業場から発生する産業廃棄物を自ら処理し、又は県内に設置された産業廃棄物を処理する施設において処理するよう努めなければなりません。

(条例第 16 条)

2 産業廃棄物処理計画書の作成

排出事業者は、県内産業廃棄物の減量及び処理に関する計画書を作成しなければなりません。また、所定の事業者にあつては、この計画書を知事に提出しなければなりません。

(条例第 17 条・規則第 3 条)

- ① 県内に産業廃棄物を排出する事業場を有する事業者は、県内産業廃棄物の減量及び処理に関する計画書（「産業廃棄物処理計画書」）を、事業場ごとに、5年間の計画期間で作成しなければならない。
- ② 産業廃棄物管理責任者を選任し、次の職務を行わせる。
 - ・ 産業廃棄物処理計画書の調製に関すること。
 - ・ 当該事業場から排出される産業廃棄物の状況を常に把握すること。
 - ・ 産業廃棄物処理計画書に従い、当該事業場から排出される産業廃棄物の減量及び適正な処理を推進すること。
- ③ 次の事業場にあつては、産業廃棄物処理計画書及び産業廃棄物管理責任者選任届を知事に提出しなければならない（法に規定する多量排出事業者を除く。）。

業 種	対 象 事 業 場
製 造 業	従業員数 20 人以上の事業場を県内に有するもの
建 設 業	県内に本社、支店等を有し、直近の事業年度における県内の完成工事高が 10 億円以上のもの
病 院	すべての病院
クレンジング業	従業員数 10 人以上のもの

- ④ 中小企業団体等に所属する排出事業者にあつては、所属する中小企業団体で作成する産業廃棄物処理計画書をもって、自らの産業廃棄物処理計画書に代えることができる。
- ⑤ この規定は、ISO 14001 又はエコアクション 21 認証取得事業場には適用されない。

3 委託する処理業者の能力確認

県内産業廃棄物の処理を産業廃棄物収集運搬業者又は産業廃棄物処分業者に委託しようとするときは、委託しようとする処理業者が当該委託に係る県内産業廃棄物を処理する能力を備えていることを確認しなければなりません。

(条例第 18 条・規則第 9 条)

- ① 能力の確認は、次の方法により行うこと。
 - ア 産業廃棄物収集運搬業者に委託しようとするときは、当該産業廃棄物収集運搬業者の収集運搬車両、機材、容器及び積替え保管施設を実地に調査し、その結果を記録すること。
 - イ 産業廃棄物処分業者に委託しようとするときは、当該産業廃棄物処分業者の処理施設を実地に調査し、その結果を記録すること。
- ② また、排出事業者は、委託した産業廃棄物が適正に処理されるよう、処理状況の定期的な確認その他の方法により監視しなければならない。
- ③ さらに、委託した産業廃棄物が不適正処理されていることを知ったときは、容易に対処できる措置を講ずるよう努めるとともに、講じた措置等を知事に報告しなければならない。
- ④ 平成 26 年 3 月の条例改正により、優良産業廃棄物処理業者（政令で定める基準に適合することについて、都道府県知事から認定を受けた処理業者）に処理を委託する場合には、①の実地調査義務を免除することとした。また、この場合は、②の監視についても、処理業者が公表している情報により間接的に確認を行えば足るものとしている。

<実地調査・記録の方法>

実地調査とは、法令の規定への適合を確認する立入検査の実施を想定しているものではありません。

施設内の車両、処理施設等を見ていただき、委託する産業廃棄物の運搬及び処理を適正に行うことができるものであることを確認のうえ、その結果を写真にコメントを添えて記録していただければ結構です。なお、デジタル技術を活用して調査することも可能ですが、現状を確認する必要がありますので、リアルタイムで処理施設等を確認できる方法としてください。

○留意事項

- ・処理施設（焼却炉、破砕機等）が正常に稼動していること。
- ・廃棄物の飛散・流出、悪臭の発生等、生活環境保全に支障を来していないこと。
- ・廃棄物が大量に積み上げられていないこと。

産業廃棄物の処理についてご不明な点がございましたら、県庁廃棄物対策課又は最寄の県事務所の環境課・岐阜地域環境事務所へお尋ねください。

<本庁>

岐阜県環境エネルギー生活部廃棄物対策課	TEL 058-272-1111
〒500-8570 岐阜市藪田南2-1-1 岐阜県庁内	

<県事務所等>

岐阜地域環境事務所	TEL 058-272-1921
〒500-8384 岐阜市藪田南5-14-53 OKBふれあい会館 第2棟 3階	
西濃県事務所 環境課	TEL 0584-73-1111
〒503-0838 大垣市江崎町422-3 西濃総合庁舎内	
揖斐県事務所 環境課	TEL 0585-23-1111
〒501-0603 揖斐郡揖斐川町上南方1-1 揖斐総合庁舎内	
中濃県事務所 環境課	TEL 0575-33-4011
〒501-3756 美濃市生楯1612-2 中濃総合庁舎内	
可茂県事務所 環境課	TEL 0574-25-3111
〒505-8508 美濃加茂市古井町下古井大脇2610-1 可茂総合庁舎内	
東濃県事務所 環境課	TEL 0572-23-1111
〒507-8708 多治見市上野町5-68-1 東濃西部総合庁舎内	
恵那県事務所 環境課	TEL 0573-26-1111
〒509-7203 恵那市長島町正家後田1067-71 恵那総合庁舎内	
飛騨県事務所 環境課	TEL 0577-33-1111
〒506-8688 高山市上岡本町7-468 飛騨総合庁舎内	

※ 岐阜市内の事業場の方は、岐阜市役所へお問い合わせください。

岐阜市 環境部 産業廃棄物指導課	TEL 058-214-2169
〒500-8701 岐阜県岐阜市司町40番地1	

産業廃棄物に関する各種手続案内、許可情報等については、岐阜県ホームページにおいて情報提供しています。

URL : https://www.pref.gifu.lg.jp/page/56561.html (岐阜県ホームページから <暮らし・防災・環境 > <ごみ・リサイクル> <廃棄物>)
