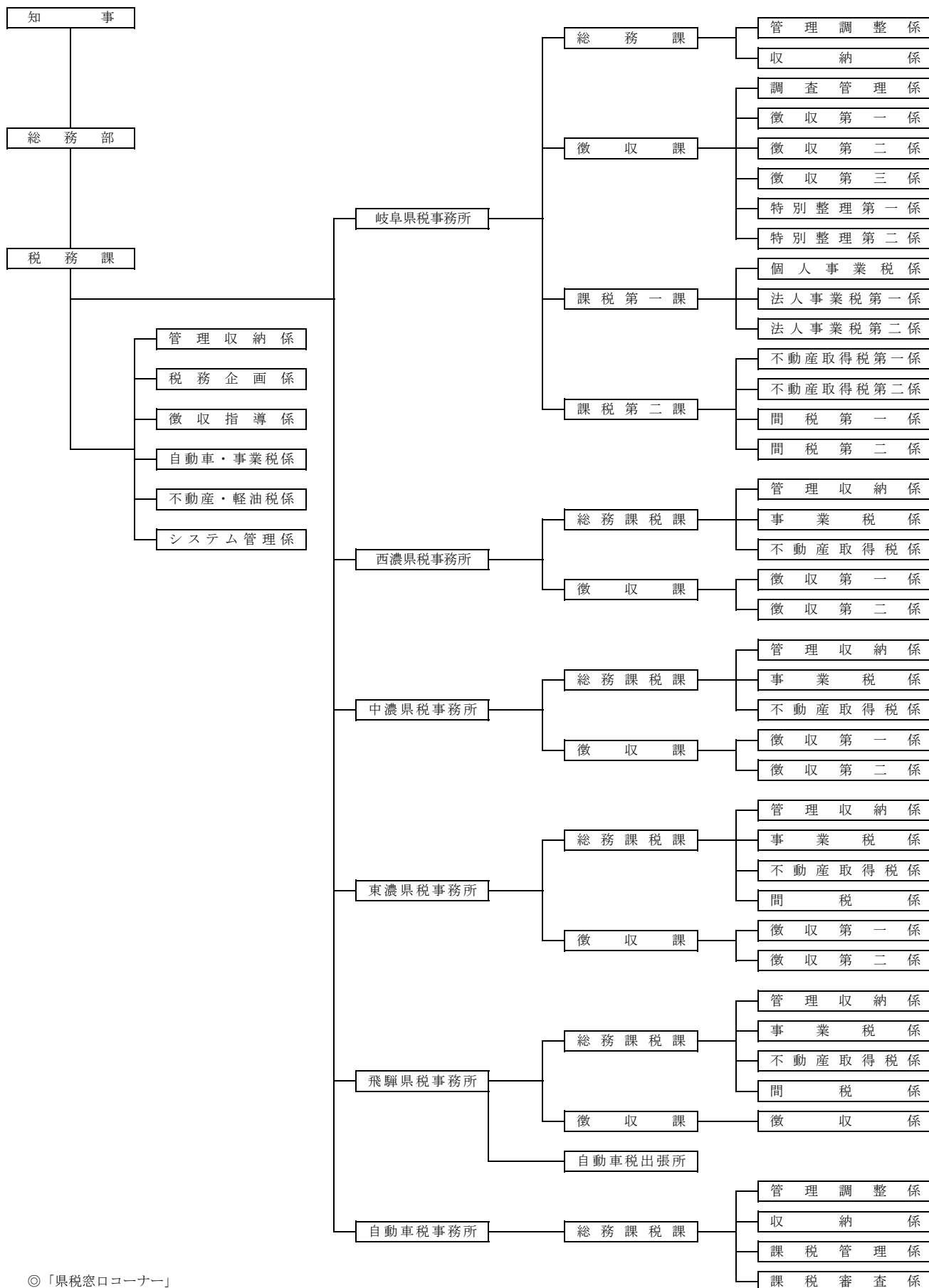


第 5 稅 務 機 構

1 岐阜県税務機構一覽 (令和6年度)



◎ 「県税窓口コーナー」
 可茂県税窓口コーナー (中濃県税事務所所属)
 郡上県税窓口コーナー (中濃県税事務所所属)
 揖斐県税窓口コーナー (西濃県税事務所所属)
 恵那県税窓口コーナー (東濃県税事務所所属)
 下呂県税窓口コーナー (飛騨県税事務所所属)

昭和55年4月1日設置
 昭和56年4月1日設置
 昭和58年4月1日設置
 平成19年4月1日設置
 平成19年4月1日設置

2 県税事務所等管轄区域一覧表

県税事務所等名	所在地	管 轄 区 域			
		市 町 村 名	市町村数	面 積 km ²	人 口
岐阜 県税事務所	岐阜市藪田南5-14-53 (OKBふれあい会館)	岐阜市、羽島市、各務原市、瑞穂市、 本巣市、山県市、羽島郡(岐南町、 笠松町)、本巣郡(北方町)	9	993	779,861
西濃 県税事務所	大垣市江崎町422-3 (西濃総合庁舎)	大垣市、海津市、養老郡(養老町)、 不破郡(垂井町、関ヶ原町)、 安八郡(神戸町、輪之内町、安八町)、 揖斐郡(揖斐川町、大野町、池田町)	11	1,433	342,949
(揖斐県税窓口コーナー)	揖斐郡揖斐川町上南方 1-1 (揖斐総合庁舎)				
中濃 県税事務所	美濃市生櫛1612-2 (中濃総合庁舎)	関市、美濃市、美濃加茂市、可児市、 郡上市、加茂郡(坂祝町、富加町、川辺町、 七宗町、八百津町、白川町、東白川村)、 可児郡(御嵩町)	13	2,454	352,244
(可茂県税窓口コーナー)	美濃加茂市古井町下古井 2610-1 (可茂総合庁舎)				
(郡上県税窓口コーナー)	郡上市八幡町初音1727-2 (郡上総合庁舎)				
東濃 県税事務所	多治見市上野町5-68-1 (東濃西部総合庁舎)	多治見市、瑞浪市、土岐市、中津川市、 恵那市	5	1,563	307,528
(恵那県税窓口コーナー)	恵那市長島町正家後田 1067-71 (恵那総合庁舎)				
飛騨 県税事務所	高山市上岡本町7-468 (飛騨総合庁舎)	高山市、飛騨市、下呂市、大野郡(白川村)	4	4,178	130,494
(下呂県税窓口コーナー)	下呂市萩原町羽根2605-1 (下呂総合庁舎)				
(自動車税出張所)	高山市新宮町830-7				
自動車税 事務所	岐阜市日置江2648-3	岐阜県一円 (各事務所に委任した徴収事務を除く)	—	—	—
計	6事務所 1出張所 5窓口コーナー	21市 9郡 (19町 2村)	42	10,621	1,913,076

(注) 面積は令6.10.1現在(資料:国土地理院)、人口は令6.10.1現在(統計課調査資料)による。

3 税務職員定数の調

(各年4月1日)

事務所別 年度別	本 庁	岐 阜	西 濃	中 濃	東 濃	飛 騨	自 動 車	計
令和2年度	24	54	20	20	24	19	14	175
3	24	53	20	20	24	19	14	174
4	24	53	20	20	24	19	14	174
5	23	54	20	20	24	19	14	174
6	24	56	21	22	25	20	14	182

(注) 再任用職員、会計年度任用職員は含まない。