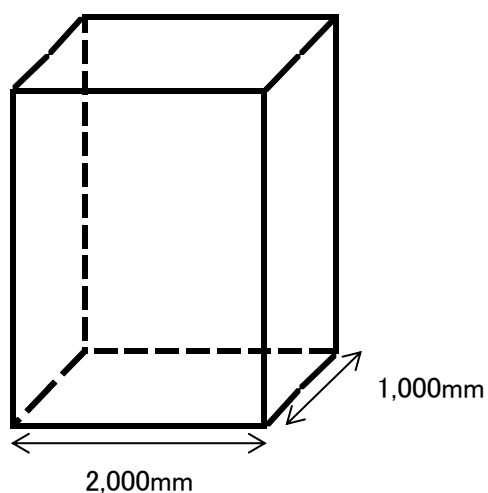


設置面積(貸付面積)

1箇所あたりの設置面積(単位:mm)



自動販売機

(1箇所あたりの設置面積)

$$2.00 \times 1.00 = 2.00 \text{ m}^2$$