

令和6年度採用 高等学校 工業（電気・電子系）

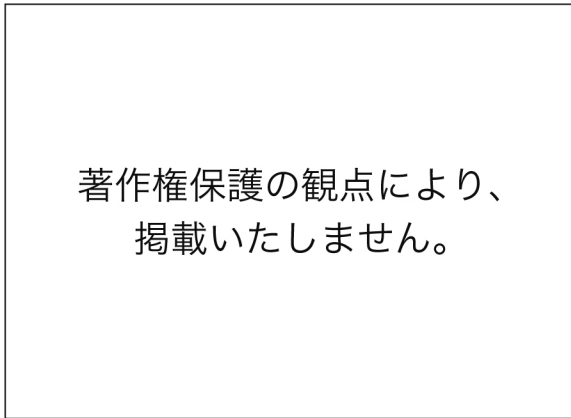
教科（科目）	受験番号
工業（電気・電子系）	

1 次の設問（1）～（10）について答えよ。

（1） 車輪の直径が0.685mの自転車で、車輪が1秒間に1.5回転する速さで走行した。このときの周速度 $[m/min]$ の値として最も適切なものを、次の①～⑤の中から一つ選べ。なお、円周率 $\pi = 3$ として計算せよ。解答番号は11。

- ① 62 $[m/min]$ ② 90 $[m/min]$ ③ 103 $[m/min]$
④ 185 $[m/min]$ ⑤ 540 $[m/min]$

（2） 下図の密閉された装置で、ピストン1の断面積の大きさが 0.1 m^2 であり、ピストン1に加わる力が30kNであった。このとき、液体がピストン2に及ぼす圧力 $[kPa]$ の値として最も適切なものを、次の①～⑤の中から一つ選べ。解答番号は12。

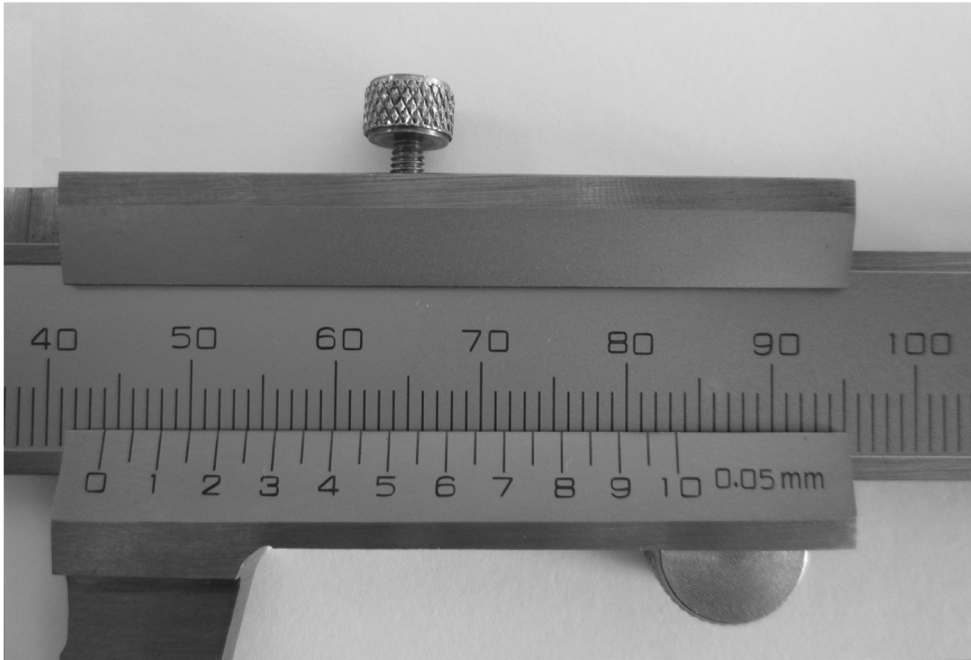


- ① 3 $[kPa]$
② 15 $[kPa]$
③ 30 $[kPa]$
④ 150 $[kPa]$
⑤ 300 $[kPa]$

（3） 大気圧 1013 hPa を $[N/cm^2]$ の単位に換算した値として最も適切なものを、次の①～⑤の中から一つ選べ。解答番号は13。

- ① 1.013 $[N/cm^2]$ ② 10.13 $[N/cm^2]$
③ 101.3 $[N/cm^2]$ ④ 1013 $[N/cm^2]$
⑤ 10130 $[N/cm^2]$

- (4) 下図は、ノギスを用いてある物体の厚さを測定したときの結果である。測定値 [mm] として最も適切なものを、次の①～⑤の中から一つ選べ。解答番号は14。



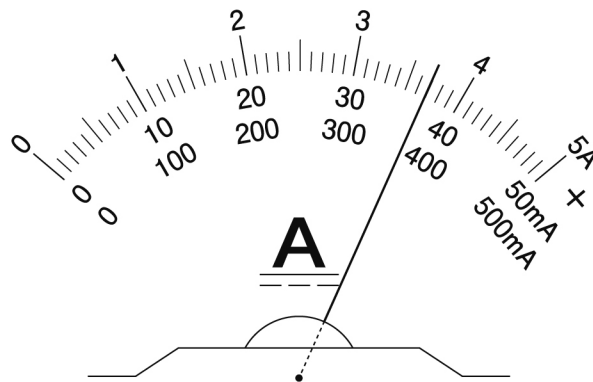
- ① 40.40 [mm]
② 41.40 [mm]
③ 44.15 [mm]
④ 49.85 [mm]
⑤ 50.15 [mm]
- (5) けがき作業の工具名とその説明として最も適切なものを、次の①～⑤の中から一つ選べ。解答番号は15。

- ① けがき針…線の分割に用いる。
② コンパス…工作物に真っ直ぐなけがき線を引くために用いる。
③ 片パス…穴の中心位置をくぼませるために用いる。
④ 金マス…工作物の固定に用いる。
⑤ ハイトゲージ…垂直線のけがきや直角の検査に用いる。

(6) $1\text{ k}\Omega$ の抵抗に 10 mA の直流電流が流れている。この抵抗の両端の直流電圧 [V] を測定したときの値として最も適切なものを、次の①～⑤の中から一つ選べ。解答番号は16。

- ① 0.01 [V] ② 1 [V] ③ 5 [V]
 ④ 10 [V] ⑤ 100 [V]

(7) 直流電流計を用いて直流電流を測定した。電流計の 500 mA レンジを使用して電流を測定すると、針のふれは下図のようになった。このときの電流 [A] の大きさとして正しいものを、次の①～⑤の中から一つ選べ。解答番号は17。



- ① 0.037 [A] ② 0.307 [A] ③ 0.37 [A]
 ④ 0.38 [A] ⑤ 3.7 [A]

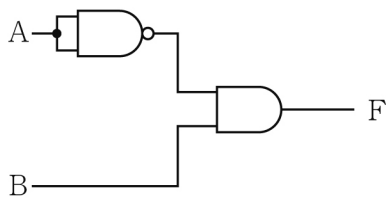
(8) 図形処理ソフトウェアの種類のうちドロー系のものの別名として最も適切なものを、次の①～⑤の中から一つ選べ。解答番号は18。

- ① ペイント系 ② ラスタ系 ③ ビットマップ系
 ④ ベクトル系 ⑤ CSMA/CD方式

(9) 100V用800Wの電気ポットを用いて、200gの水の温度を40℃から80℃に上げる。そのときにかかる時間[s]の値として最も適切なものを、次の①～⑤の中から一つ選べ。ただし、電気ポットで発生したジュール熱はすべて水温の上昇に使われるものとし、水の比熱は4.2[kJ/(kg·K)]とする。解答番号は19。

- ① 19 [s] ② 31 [s] ③ 38 [s] ④ 42 [s] ⑤ 54 [s]

(10) 次の図の論理回路の真理値表として正しいものを、次の①～⑤の中から一つ選べ。解答番号は20。



①

A	B	F
0	0	1
0	1	1
1	0	0
1	1	0

②

A	B	F
0	0	0
0	1	0
1	0	0
1	1	1

③

A	B	F
0	0	1
0	1	1
1	0	1
1	1	0

④

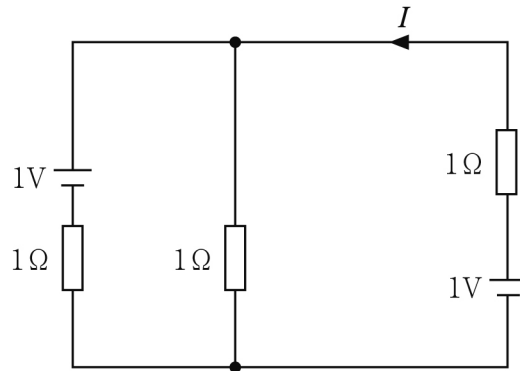
A	B	F
0	0	0
0	1	1
1	0	1
1	1	1

⑤

A	B	F
0	0	0
0	1	1
1	0	0
1	1	0

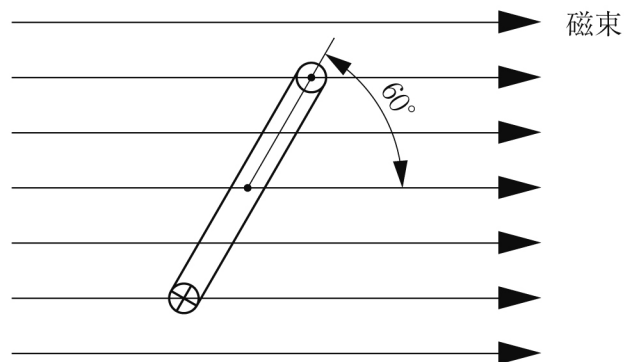
2 次の設問(1)～(10)について答えよ。

(1) 次の回路において、電流 I [A] の値として最も適切なものを、次の①～⑤の中から一つ選べ。解答番号は21。



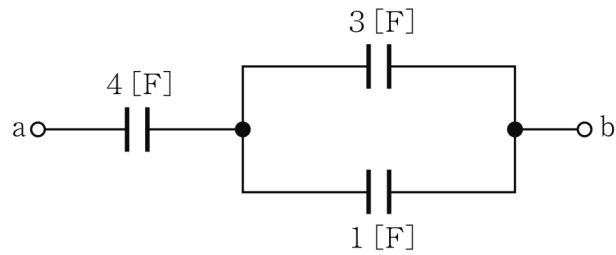
- ① $\frac{1}{3}$ [A] ② $\frac{1}{2}$ [A] ③ 1 [A] ④ 2 [A] ⑤ 3 [A]

(2) 巻数10回、面積 0.5 m^2 の方形コイルを磁束密度 0.2 [T] の平等磁界内に、次の図のようにコイルの面を磁束の方向と 60° の角度に置き、電流 2 [A] を流すとき、コイルに働くトルク T [N·m] の大きさとして最も適切なものを、次の①～⑤の中から一つ選べ。解答番号は22。



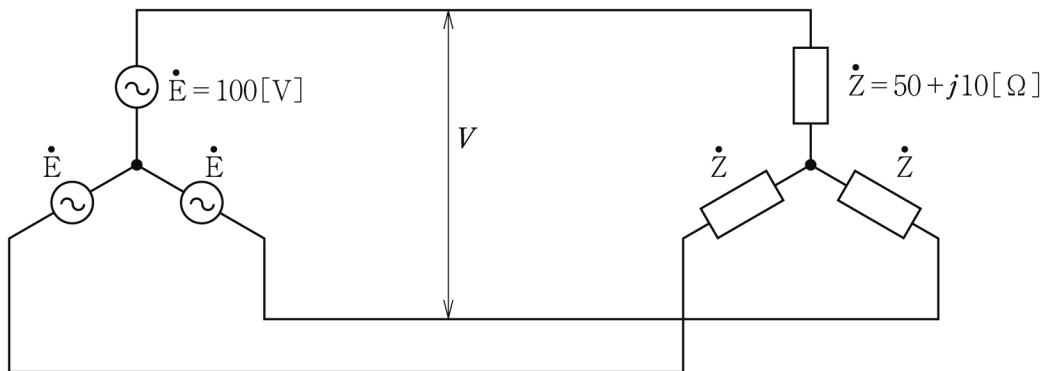
- ① 0.5 [N·m] ② 1 [N·m] ③ 1.2 [N·m]
 ④ 4.8 [N·m] ⑤ 5.2 [N·m]

- (3) 次の回路において、 $a - b$ 間の合成静電容量 [F] の大きさとして最も適切なものを、次の①～⑤の中から一つ選べ。解答番号は23。



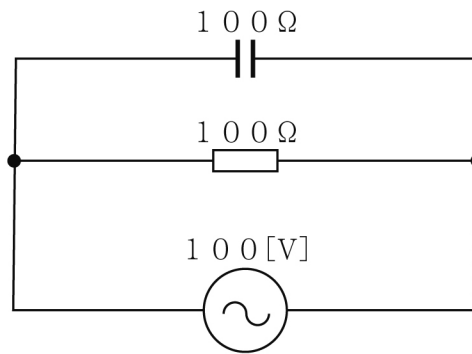
- ① 2 [F] ② 2.8 [F] ③ 4.75 [F] ④ 5.2 [F]
 ⑤ 12 [F]

- (4) 次の図のような三相交流回路において、線間電圧 V [V] の大きさとして最も適切なものを、次の①～⑤の中から一つ選べ。解答番号は24。



- ① $100\sqrt{2}$ [V] ② $100\sqrt{3}$ [V] ③ 200 [V]
 ④ $200\sqrt{2}$ [V] ⑤ $200\sqrt{3}$ [V]

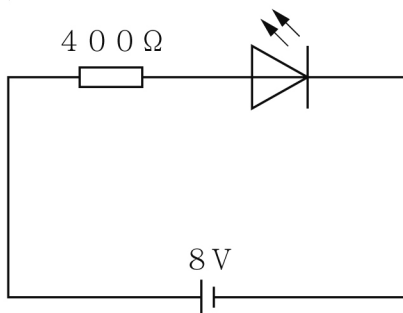
- (5) 次の図のような単相RC並列回路における消費（有効）電力 [W] の値として最も適切なものを、次の①～⑤の中から一つ選べ。解答番号は25。



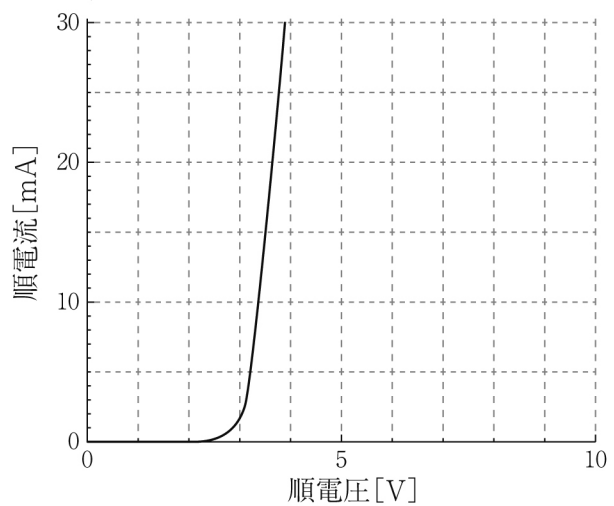
- ① 10 [W] ② 100 [W] ③ 125 [W]
 ④ 200 [W] ⑤ 1000 [W]

- (6) 次の図Aのように発光ダイオードに直流電源と抵抗を接続した。この回路に流れる電流 [mA] の値として最も適切なものを、次の①～⑤の中から一つ選べ。ただし、発光ダイオードは図Bの特性を持つものとする。解答番号は26。

図A

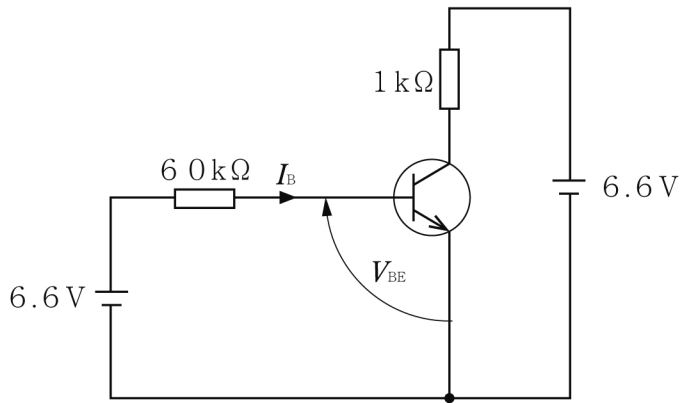


図B



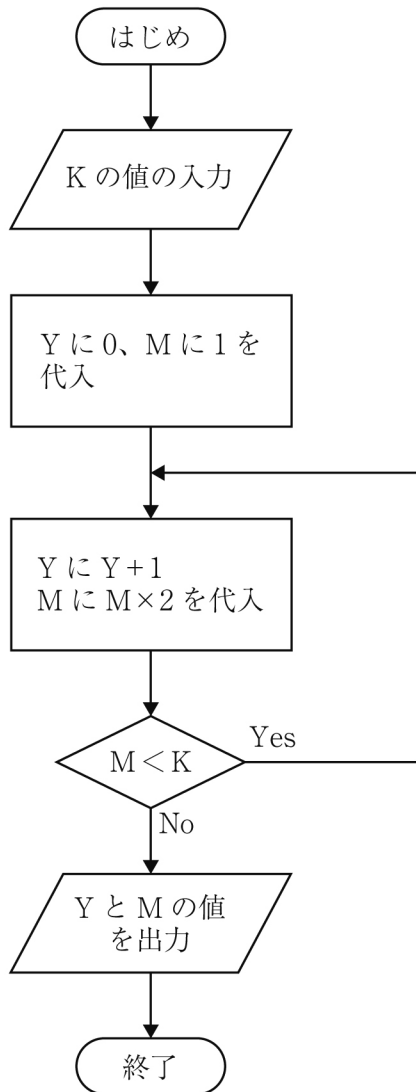
- ① 4.5 [mA] ② 11.5 [mA] ③ 15 [mA]
 ④ 18.5 [mA] ⑤ 20 [mA]

(7) 次の図のような回路において $V_{BE} = 0.6$ [V] であるとき I_B の大きさとして最も適切なものを、次の①～⑤の中から一つ選べ。解答番号は27。



- ① 30 [pA]
- ② 10 [nA]
- ③ 10 [μ A]
- ④ 100 [μ A]
- ⑤ 100 [mA]

(8) 次の流れ図において K の値として 15 を入力すると出力される M の値として正しいものを、次の①～⑤の中から一つ選べ。解答番号は28。



- ① 4
- ② 8
- ③ 15
- ④ 16
- ⑤ 32

- (9) 次に示すC言語で記述したプログラムを実行し，出力される結果として正しいものを，①～⑤の中から一つ選べ。解答番号は29。

```
#include <stdio.h>
int main(void)
{
    int i,j;
    for(i=1;i<5;i++){
        for(j=1;j<i;j++){
            printf("A");
        }
        printf("\n");
    }
    return 0;
}
```

①	②	③
<pre>↵ A ↵ AA ↵ AAA ↵</pre>	<pre>↵ A ↵ AA ↵ AAA ↵ AAAA ↵</pre>	<pre>↵ AAAAA ↵ AAAA ↵ AAA ↵ AA ↵ A</pre>
④	⑤	
<pre>↵ AAAA ↵ AAA ↵ AA ↵ A ↵</pre>	<pre>↵ A ↵ AA ↵ AAA ↵ AAAA ↵ AAAAA</pre>	

(10) 次に示すIPアドレスとサブネットマスクを設定したPCがある。このPCのネットワークアドレスとして正しいものを、次の①～⑤の中から一つ選べ。解答番号は30。

IPアドレス 192.170.70.19

サブネットマスク 255.255.255.240

- ① 192.170.70.15
- ② 192.170.70.16
- ③ 192.170.70.240
- ④ 192.170.70.255
- ⑤ 447.425.325.259

