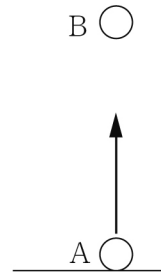


令和6年度採用 高等学校 理科 (生物)

教科 (科目)	受験番号
理科 (生物)	

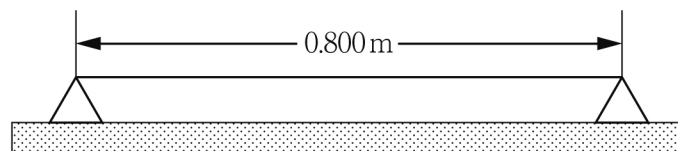
1

(1) 地上から小球Aを初速度 10m/s で鉛直に投げ上げると同時に、小球Aを投げ上げた点から鉛直方向に 15m 上の点から小球Bを自由落下させた。2つの小球が空中で衝突する地上からの高さ、そのときの小球Aの速度はいくらか。最も適切なものを、次の①～⑤の中から一つ選べ。なお、重力加速度の大きさは 9.8m/s^2 とし、小球Aと小球Bの大きさは無視できる。解答番号は11。



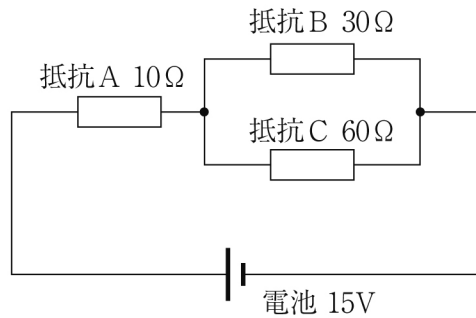
	高さ	小球Aの速度
①	11m	0 m/s
②	11m	下向き 4.7m/s
③	7.5m	上向き 5.0m/s
④	4.0m	上向き 4.7m/s
⑤	4.0m	下向き 4.7m/s

(2) 2点間に長さ 0.800m の弦を張り、弦の中央部を弾いたところ、 200Hz の音が出た。このとき、弦は基本振動をしていた。弦を伝わる波の速さはいくらか。最も適切なものを、次の①～⑤の中から一つ選べ。解答番号は12。



- ① 125m/s ② 160m/s ③ 250m/s
 ④ 320m/s ⑤ 340m/s

- (3) 図の回路において、抵抗Bの消費電力はいくらか。最も適切なものを、次の①～⑤の中から一つ選べ。解答番号は13。



- ① 0.68W ② 1.7W ③ 3.3W ④ 3.8W ⑤ 7.5W

- (4) 質量パーセント濃度で36.0%の塩酸の密度は1.18g/mLである。この塩酸のモル濃度として最も適切なものを、次の①～⑨の中から一つ選べ。ただし、原子量は、それぞれH = 1.0, Cl = 35.5とする。解答番号は14。

- ① 11.6[mol/L] ② 15.8[mol/L] ③ 17.3[mol/L]
④ 21.8[mol/L] ⑤ 26.2[mol/L] ⑥ 29.7[mol/L]
⑦ 30.9[mol/L] ⑧ 37.6[mol/L] ⑨ 43.1[mol/L]

- (5) 物質の状態に関する記述として誤っているものを、次の①～⑤の中から一つ選べ。解答番号は15。

- ① 純物質では、凝固点と沸点は等しい。
② 気体分子は互いに衝突するため、それぞれの気体分子の運動の向きや速さは変化している。
③ -320°C は存在しない。
④ 絶対零度においては、理論上、熱運動は完全に停止する。
⑤ 絶対温度における温度差とセルシウス温度(セ氏温度)における温度差は等しい。

(6) 化学反応によって、物質やイオンが以下のように変化するとき、もとの物質やイオンが酸化も還元もされていない変化として最も適切なものを、次の①～⑤の中から一つ選べ。解答番号は16。

- ① $\text{CrO}_4^{2-} \longrightarrow \text{Cr}^{3+}$
- ② $\text{FeCl}_2 \longrightarrow \text{FeCl}_3$
- ③ $\text{I}_2 \longrightarrow \text{I}^-$
- ④ $\text{SO}_3 \longrightarrow \text{SO}_4^{2-}$
- ⑤ $\text{MnO}_4^- \longrightarrow \text{Mn}^{2+}$

(7) 次の文章中の(ア)、(イ)に当てはまる数値の組合せとして最も適切なものを、次の①～⑥の中から一つ選べ。解答番号は17。

ゲノムの大きさは、DNAの塩基対の数で表される。ヒトゲノムは大きさが約30億塩基対で、その中に約20000個の遺伝子があると推定されている。つまり、ゲノム中では平均して約(ア)塩基対ごとに1つの遺伝子があることになる。しかし、ゲノム中のすべての塩基配列が遺伝子としてはたらいっているわけではなく、遺伝子はゲノムのDNA中に飛び飛びに存在している。なお、タンパク質のアミノ酸配列を指定している部分(以後、翻訳領域と呼ぶ)は、ゲノム全体のわずか1.5%程度と推定されているので、ヒトゲノム中の個々の遺伝子の翻訳領域の長さは、平均して約(イ)塩基対だと考えられる。

	ア	イ
①	15万	1千
②	30万	1千
③	15万	2千
④	30万	2千
⑤	15万	5千
⑥	30万	5千

- (8) 次の文章中の(ア), (イ)に当てはまる語句の組合せとして最も適切なものを, 次の①~⑥の中から一つ選べ。解答番号は18。

真核細胞には, (ア)や(イ)などの細胞小器官がある。(ア)は酸素を使って有機物を分解する生物が, (イ)は光合成を行う生物が, 細胞の内部にそれぞれ取り込まれて生じたと考えられている。

	ア	イ
①	葉緑体	ミトコンドリア
②	葉緑体	核
③	ミトコンドリア	葉緑体
④	ミトコンドリア	核
⑤	核	ミトコンドリア
⑥	核	葉緑体

- (9) 次の文章中の(ア)~(ウ)に当てはまる語句の組合せとして最も適切なものを, 次の①~⑥の中から一つ選べ。解答番号は19。

肝臓には, 小腸などの消化管で吸収された栄養素を豊富に含む血液が(ア)を
通って流入する。また, 酸素が多く含まれている血液が, 心臓から(イ)
を
通って流入する。肝臓からの血液は(ウ)を
通って心臓に送られる。

	ア	イ	ウ
①	肝動脈	肝門脈	肝静脈
②	肝動脈	肝静脈	肝門脈
③	肝門脈	肝静脈	肝動脈
④	肝門脈	肝動脈	肝静脈
⑤	肝静脈	肝門脈	肝動脈
⑥	肝静脈	肝動脈	肝門脈

(10) ある地域は平均すると 920m の厚さの氷におおわれている。もし、この氷がすべてとけたとすると、この地域は何m隆起するか。氷の密度を 0.9g/cm^3 、マンツルの密度を 3.3g/cm^3 とし、アイソスタシーが成立しているとして、最も適切な値を、次の①～⑤の中から一つ選べ。解答番号は 20。

- ① 100m ② 150m ③ 200m ④ 250m ⑤ 300m

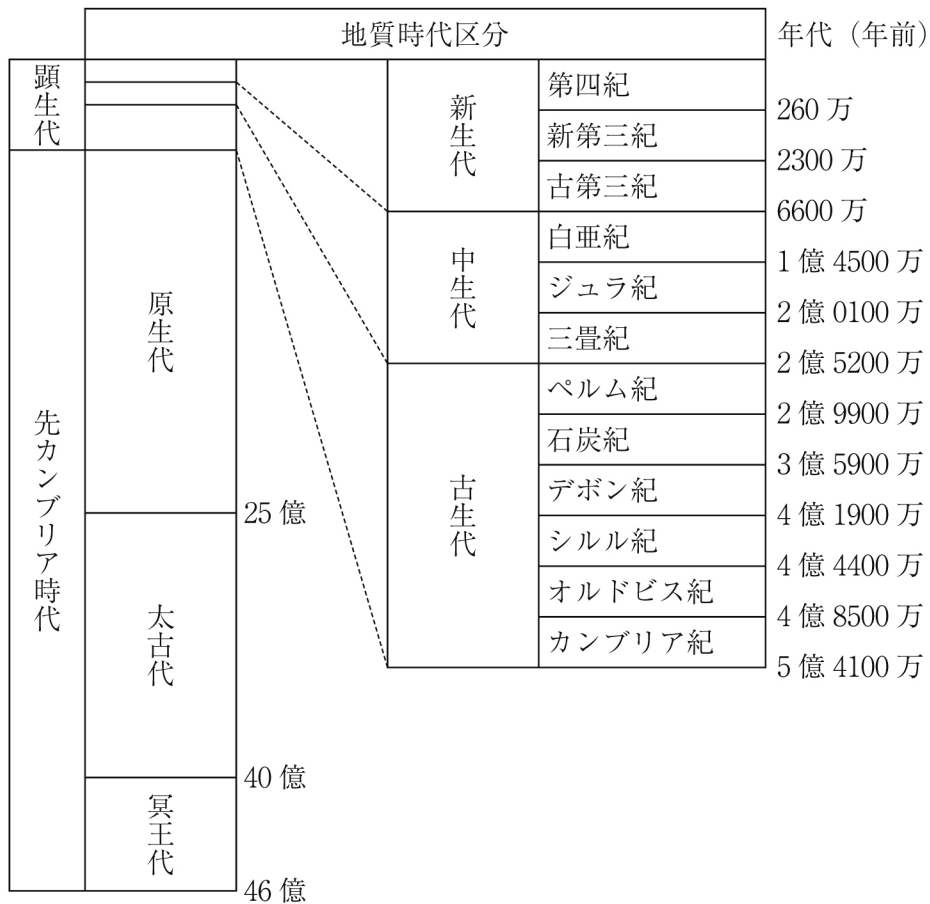
(11) 次の文章中の (ア) ～ (エ) に当てはまる語句や数値の組合せとして最も適切なものを、次の①～⑤の中から一つ選べ。解答番号は 21。

地球上の物体には、地球の重心に向かう (ア) と、地球の自転による (イ) がはたらく。(ウ) は、(ア) と (イ) の合力である。地球の形が球形なのは (ア) がはたらいているからである。しかし、(イ) によってその形は球形からずれ、回轉楕円体となる。ただし、(イ) の値は (ア) の値の約 (エ) にすぎないので、地球はほぼ球形と考えられる。

	ア	イ	ウ	エ
①	重力	引力 (万有引力)	遠心力	1/300
②	引力 (万有引力)	重力	遠心力	1/200
③	引力 (万有引力)	遠心力	重力	1/300
④	重力	遠心力	引力 (万有引力)	1/200
⑤	遠心力	引力 (万有引力)	重力	1/400

(12) 次のA～Eの記述とそれに該当する時代の組合せとして最も適切なものを、次の①～⑤の中から一つ選べ。解答番号は22。

- A 陸上植物であるクックソニアが出現した。
- B アノマロカリスなどの多様な種類の動物が出現した。
- C エディアカラ生物群と呼ばれる特徴的な構造をもつ無脊椎動物が繁栄した。
- D この地質時代の末期には、恐竜などの大量絶滅が起きた。
- E この地質時代の末期には、顕生代で最大規模の大量絶滅が起こり、フズリナなどが絶滅した。



	A	B	C	D	E
①	シルル紀	カンブリア紀	原生代	白亜紀	ペルム紀
②	カンブリア紀	シルル紀	白亜紀	ペルム紀	原生代
③	原生代	カンブリア紀	シルル紀	ペルム紀	白亜紀
④	白亜紀	原生代	カンブリア紀	シルル紀	ペルム紀
⑤	ペルム紀	白亜紀	原生代	カンブリア紀	シルル紀

2 次の(1)～(8)に答えよ。

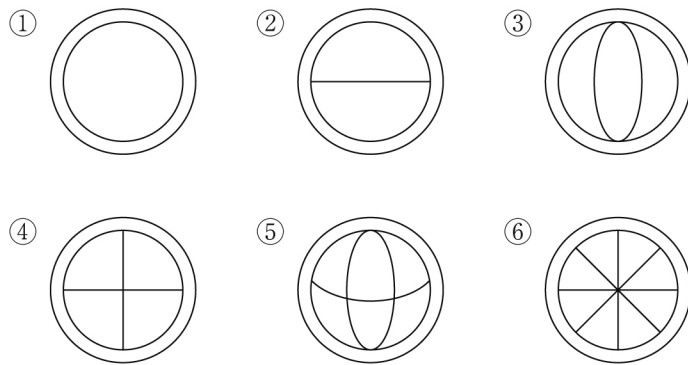
(1) 次の文中の [ア] ～ [ウ] に当てはまる語句の組合せとして最も適切なものを、次の①～⑥の中から一つ選べ。解答番号は23。

野生株の大腸菌は、グルコースを含む培地で生育する。一方、グルコースのかわりにラクトースを含む培地に移すと、はじめは増殖を停止しているが、やがて増殖するようになる。この現象は、次のように説明される。

大腸菌がグルコースを利用しているときには、[ア] が [イ] に結合することで、ラクトース分解酵素遺伝子の転写が抑制されている。一方、大腸菌をグルコースのかわりにラクトースを含む培地に移すと、ラクトースの代謝産物が [ア] に結合することで [ア] が [イ] から離れ、RNA ポリメラーゼが [ウ] に結合できるようになる。このため、ラクトース分解酵素が合成され、大腸菌はラクトースを利用して増殖できるようになる。

	ア	イ	ウ
①	オペレーター	調節タンパク質 (リプレッサー)	プロモーター
②	オペレーター	プロモーター	調節タンパク質 (リプレッサー)
③	調節タンパク質 (リプレッサー)	オペレーター	プロモーター
④	調節タンパク質 (リプレッサー)	プロモーター	オペレーター
⑤	プロモーター	調節タンパク質 (リプレッサー)	オペレーター
⑥	プロモーター	オペレーター	調節タンパク質 (リプレッサー)

(2) ウニ胚を動物極側から観察した図のうち、8細胞期の胚の模式図として最も適切なものを、次の①～⑥の中から一つ選べ。解答番号は24。



(3) 脊椎動物は、抗体に関与する限られた数の遺伝子から多様な抗体をつくり出すしくみをもっており、多様な抗原に対応している。抗体はH鎖およびL鎖とよばれるポリペプチドが2本ずつ、計4本が結合してできている。抗体には、種類によってアミノ酸配列の異なる部分（可変部）がある。成熟したB細胞は、1個につき1種類の可変部をもった抗体をつくるが、B細胞が成熟する間に、H鎖の可変部を構成するV、D、J遺伝子それぞれから、また、L鎖の可変部を構成するV、J遺伝子それぞれから1つずつ遺伝子が選択されて再編成がこり、H鎖とL鎖の可変部をつくる遺伝子がつくられる。その結果、特定の抗体をつくる多様なB細胞ができる。未分化なB細胞において、H鎖の可変部を構成するV、D、J遺伝子断片がそれぞれ40、25、6種類、L鎖の可変部を構成するV、J遺伝子断片がそれぞれ70、9種類であるとした場合、理論上、抗体は何通りつくられるか。最も適切なものを、次の①～⑨の中から一つ選べ。ただし、遺伝子の変異、欠失、付加などの変化は起きないものとする。解答番号は25。

- ① 35万 ② 38万 ③ 76万 ④ 345万 ⑤ 378万
 ⑥ 756万 ⑦ 3450万 ⑧ 3780万 ⑨ 7560万

(4) オーキシンは、濃度によって成長促進にも抑制にもはたらき、また、器官によって感受性も異なっている。オーキシンの感受性に関して、根、芽、茎を感受性が低い順に並べたものとして最も適切なものを、次の①～⑥の中から一つ選べ。解答番号は26。

- ① 茎, 芽, 根 ② 根, 茎, 芽 ③ 芽, 根, 茎
 ④ 芽, 茎, 根 ⑤ 茎, 根, 芽 ⑥ 根, 芽, 茎

(5) 次の文中の下線部ア、イに該当する代謝経路の名称とその反応が行われる場所の組合せとして最も適切なものを、次の①～⑨の中から一つ選べ。解答番号は27。

細胞内において、呼吸基質としてグルコースが使われる場合には、いくつかの代謝経路が関与している。一般に、グルコースはまず O_2 の消費を伴わない代謝経路でピルビン酸に分解される。呼吸においては、生成したピルビン酸は O_2 の消費を伴ってさらに分解されるが、この分解経路は、ア CO_2 を生成する代謝経路と、イ H_2O を生成する代謝経路から成り立っている。

	ア		イ	
	名称	場所	名称	場所
①	解糖系	ミトコンドリア	クエン酸回路	ミトコンドリア
②	解糖系	細胞質基質	クエン酸回路	細胞質基質
③	解糖系	核	クエン酸回路	核
④	クエン酸回路	細胞質基質	電子伝達系	細胞質基質
⑤	クエン酸回路	ミトコンドリア	電子伝達系	ミトコンドリア
⑥	クエン酸回路	核	電子伝達系	核
⑦	電子伝達系	ミトコンドリア	解糖系	ミトコンドリア
⑧	電子伝達系	細胞質基質	解糖系	細胞質基質
⑨	電子伝達系	核	解糖系	核

(6) 同位体 ^{15}N (重い窒素) のみを窒素源として含む培地で大腸菌を長期間培養し、大腸菌内の窒素をほぼ全て ^{15}N に置き換えた。その後、 ^{14}N (軽い窒素) のみを窒素源として含む培地に移して培養し、3回分裂させた後の大腸菌から DNA を抽出した。このときの、 ^{14}N のみからなる軽い DNA : ^{14}N のみからなる DNA と ^{15}N のみからなる DNA の中間の重さの DNA : ^{15}N のみからなる重い DNA の量比として最も適切なものを、次の①~⑥の中から一つ選べ。解答番号は28。

- ① 0 : 1 : 3 ② 0 : 1 : 5 ③ 0 : 1 : 7 ④ 3 : 1 : 0
⑤ 5 : 1 : 0 ⑥ 7 : 1 : 0

(7) ある地域に生息する生物がもつ対立遺伝子 A, a について、個体の遺伝子型を調べたところ、遺伝子型 aa の個体が400個体に1個体の割合で存在していた。この集団における遺伝子型 Aa の個体の頻度として最も適切なものを、次の①~⑥の中から一つ選べ。ただし、この集団ではハーディ・ワインベルグの法則が成り立つものとする。解答番号は29。

- ① 0.095 ② 0.190 ③ 0.380 ④ 0.570 ⑤ 0.760 ⑥ 0.950

(8) 一般的な生態系では、生産者が太陽エネルギーを使って有機物を生産し、その有機物が一次消費者へ、さらに高次消費者へと順番に移動する。生産者において、最初の生体量（現存量）を A_1 、1年間の成長量を B_1 、被食量を C_1 、枯死量を D_1 、呼吸量を E_1 とする。また、一次消費者において、最初の生体量（現存量）を A_2 、1年間の成長量を B_2 、被食量を C_2 、死滅量を D_2 、呼吸量を E_2 、不消化排出量を F とする。生産者の純生産量を示す式および一次消費者の同化量を示す式の組合せとして最も適切なものを、次の①～⑧の中から一つ選べ。解答番号は30。

	生産者の純生産量を示す式	一次消費者の同化量を示す式
①	$C_1 - E_1$	$B_2 + C_2 + D_2$
②	$B_1 + C_1 + D_1$	$B_2 + C_2 + D_2 + E_2$
③	$B_1 - E_1$	$B_2 - E_2$
④	$A_1 - E_1$	$A_2 + B_2 + C_2 + D_2 + E_2$
⑤	$B_1 + C_1$	$A_2 - F$
⑥	$A_1 + B_1 + C_1 + D_1 + E_1$	$C_1 - F - E_2$
⑦	$A_1 + B_1 + C_1 + D_1$	$A_2 + E_2$
⑧	$A_1 + B_1$	$A_2 + B_2$

