

高浜発電所3号機の定期検査状況について  
(蒸気発生器伝熱管の渦流探傷検査結果)

2023年10月17日  
関西電力株式会社

高浜発電所3号機(加圧水型軽水炉 定格電気出力87.0万キロワット、定格熱出力266万キロワット)は、2023年9月18日から実施している第26回定期検査において、3台(A、B、C)ある蒸気発生器(以下、SG)の伝熱管全数<sup>※1</sup>について渦流探傷検査(以下、ECT)<sup>※2</sup>を実施しました。

その結果、A-SGの伝熱管1本の高温側第2管支持板部付近に外面(2次側)からの減肉とみられる有意な信号指示<sup>※3</sup>が認められました。また、C-SGの伝熱管1本の高温側管板上部に内面(1次側)からの割れとみられる有意な信号指示が認められました。

伝熱管の外面減肉については、2018年以降、高浜発電所3号機および4号機の定期検査においても同様の事例が発生しており、原因はスケール<sup>※4</sup>による摩耗減肉と推定しています。

今回も外面からの信号指示が認められたことから、SG内外の系統の調査や小型カメラによる損傷箇所の調査に加え、SG内のスケールの形状や性状の調査等を実施する予定です。

また、伝熱管の内面割れについては、これまでも類似箇所に同様の事例が発生しており、原因は応力腐食割れによるものと推定しています。このため、過去の調査結果や運転履歴の調査等を実施する予定です。

なお、有意な信号指示が認められた伝熱管2本については、高温側および低温側管板部で施栓し、使用しないこととします。

本件による環境への放射能の影響はありません。

- ※1 過去に有意な信号指示が認められ、施栓した管等を除き、A-SGで3,269本、B-SGで3,246本、C-SGで3,261本、合計9,776本。
- ※2 高周波電流を流したコイルを伝熱管に接近させることで対象物に渦電流を発生させ、対象物のきず等により生じた渦電流の変化を電気信号として取り出し、きず等を検出する検査であり、伝熱管の内外面の両方を検査している。
- ※3 割れを示す信号や20%以上の減肉を示す信号の指示。
- ※4 2次冷却水に含まれる鉄の微粒子が、SG内に流れ集まって伝熱管に付着したもの。

以上

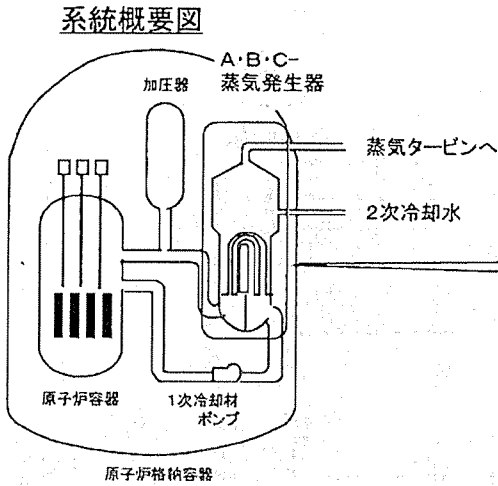
- 添付資料1：高浜発電所3号機の定期検査状況について  
(蒸気発生器伝熱管の渦流探傷検査(ECT)結果)
- 添付資料2：高浜発電所3号機のECT信号指示管位置図
- 添付資料3：高浜発電所3号機の蒸気発生器伝熱管の施栓履歴

高浜発電所3号機の定期検査状況について  
 (蒸気発生器伝熱管の渦流探傷検査(ECT)結果)

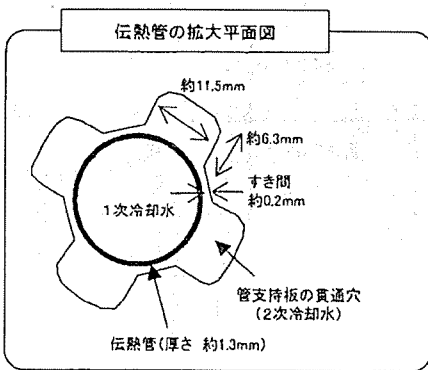
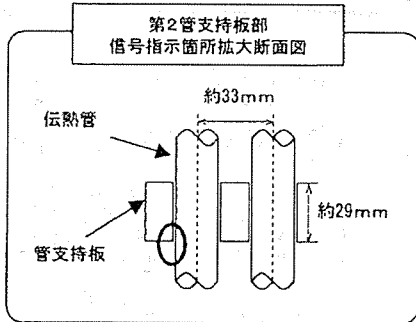
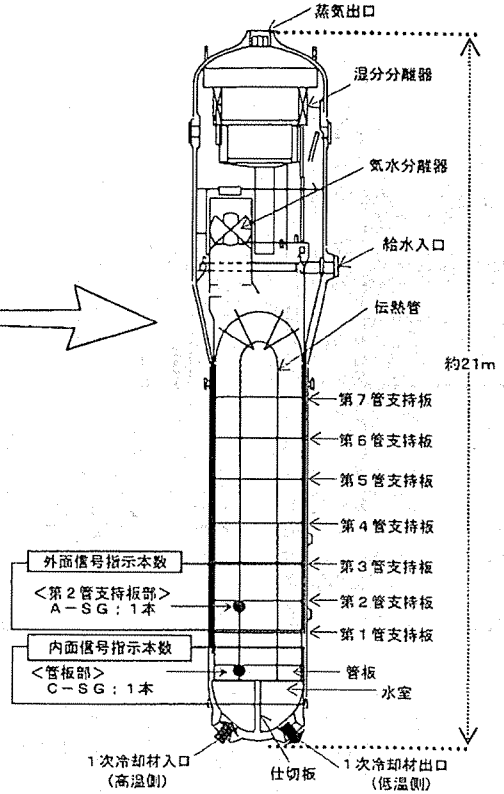
	A-蒸気発生器 (3,382本)	B-蒸気発生器 (3,382本)	C-蒸気発生器 (3,382本)	合計 (10,146本)
既施栓本数 (応力腐食割れによる施栓本数) (外面減肉による施栓本数)	113 (8) (3)	136 (10) (2)	121 (7) (1)	370 (25) (6)
検査対象本数	3,269	3,246	3,261	9,776
指示管本数	1	0	1	2
結 果	A-蒸気発生器で1本、C-蒸気発生器で1本について、有意な信号指示が認められた。 A-蒸気発生器の1本は、高温側第2管支持板部付近に外面(2次側)からの減肉とみられる有意な信号指示で、C-蒸気発生器の1本は、高温側管板上部に内面(1次側)からの割れとみられる有意な信号指示であった。			

# 高浜発電所3号機のECT信号指示管位置図

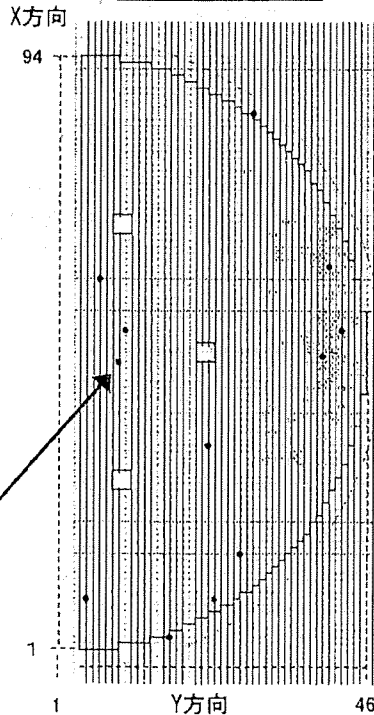
## 発生箇所



## 蒸気発生器の概要図

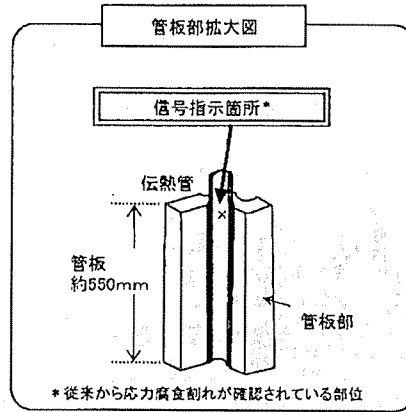
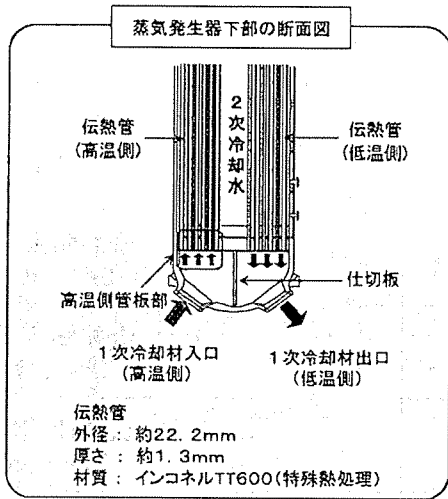


A-蒸気発生器(高温側)上部から見た  
伝熱管位置を示す図

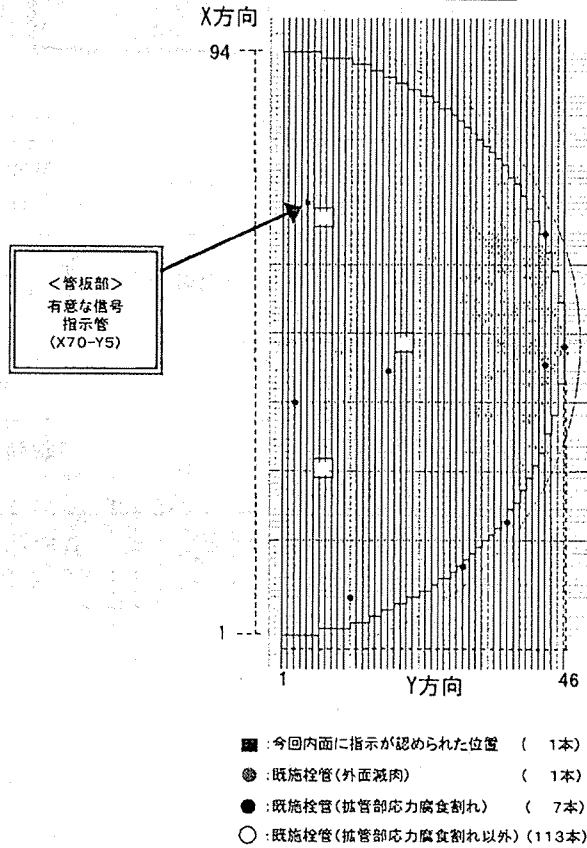


<第2管支持板部>  
有意な信号  
指示管  
(X46-Y7)

- : 今回外面減肉指示が認められた位置 ( 1本 )
- ⊗ : 既施検管(外面減肉) ( 3本 )
- : 既施検管(拡管部応力腐食割れ) ( 8本 )
- : 既施検管(拡管部応力腐食割れ以外) (102本)



**C-蒸気発生器(高温側)上部から見た  
伝熱管位置を示す図**



## 高浜発電所3号機の蒸気発生器伝熱管の施栓履歴

	A-SG (3,382本)	B-SG (3,382本)	C-SG (3,382本)	合計 (10,146本)	施栓理由 ( )内は、実施した対策
使用前	0	0	1	1	製作時の傷
第4回定期検査 (1989.10~1990.1)	7	12	4	23	振止め金具部の摩耗減肉
第5回定期検査 (1991.2~5)	1	1	0	2	振止め金具部の摩耗減肉 (改良型振止め金具へ取替え)
第9回定期検査 (1996.3~6)	0	1	1	2	健全管の抜管調査
第12回定期検査 (2000.2~4)	1	3	0	4	内面からの応力腐食割れ
第13回定期検査 (2001.6~8)	5	7	5	17	内面からの応力腐食割れ (ショットピーニング施工)
第15回定期検査 (2003.12~2004.3)	94	110	107	311	旧振止め金具の摩耗減肉検出 (新型のECT装置を適用)
第21回定期検査 (2012.2~2016.2)	0	0	1	1	内面からの応力腐食割れ
第22回定期検査 (2016.12~2017.6)	1	0	0	1	内面からの応力腐食割れ
第23回定期検査 (2018.8~2018.11)	1	0	1	2	C:内面からの応力腐食割れ A:微小な減肉信号
第24回定期検査 (2020.1~2021.3)	0	1	1	2	外面からの摩耗減肉
第25回定期検査 (2022.3~2022.7)	3	1	0	4	A1本:内面からの応力腐食割れ A1本・B:外面からの摩耗減肉 A1本:微小な減肉信号
第26回定期検査 (2023.9~) 【今回実施予定】	1	0	1	2	A:外面からの摩耗減肉 C:内面からの応力腐食割れ
累積施栓本数 [施栓率]	114 [3.4%]	136 [4.0%]	122 [3.6%]	372 [3.7%]	

○蒸気発生器1台あたりの伝熱管本数:3,382本

○定期検査回数下部に記載しているカッコ内の年月は、解列~並列

○安全解析施栓率は10%

(伝熱管の施栓率が10%の状態において、プラントの安全性に問題がないことが確認されている)