

# 岐阜県建築基準条例

## 目次

第一章 総則（第一条 - 第三条）

第二章 災害危険区域等における建築物及び大規模建築物（第四条 - 第七条）

第三章 特殊建築物

第一節 通則（第八条・第九条）

第二節 興行場等（第十条 - 第十六条）

第三節 物品販売業を営む店舗（第十七条・第十八条）

第四節 自動車車庫（第十九条・第二十条）

第五節 共同住宅及び長屋（第二十一条・第二十二条）

第四章 特別の配慮を要する特殊建築物（第二十三条 - 第二十八条）

第五章 日影による中高層の建築物の高さ制限（第二十九条）

第六章 雑則（第二十九条の二 - 第三十条）

第七章 罰則（第三十一条・第三十二条）

附則

## 経緯

岐阜県建築基準条例は、昭和37年に全面的に改正された後、法改正等に伴う小規模な部分的見直しに留まっていたが、複雑化、多様化する社会情勢に対応するため、全面改正する必要があるとの内外からの声が大となっていた。

このため、県では平成4年度から職員による「建築基準条例改正準備委員会」を組織し、他県の改正状況、現在の問題点等について検討を進め、市町村や建物管理者を対象としたアンケート調査等実施した後、具体的条例案を煮詰めつつ、学識経験者を中心とした「岐阜県建築基準条例改正研究会」の意見を踏まえて最終案を決定した。

本条例は、平成8年第1回定例県議会に上程され、3月13日に可決成立し同日付けで公布され、平成8年11月1日から施行されている。

## 第一章 総則

### (趣 旨)

第一条 この条例は、建築基準法（昭和二十五年法律第二百一号。以下「法」という。）第三十九条、第四十条、第四十三条第三項及び第五十六条の二第一項の規定により、災害危険区域の指定及びその区域内における建築制限、建築物の敷地、構造及び建築設備に関する制限の附加、建築物の敷地等と道路との関係に関する制限の附加並びに日影による中高層の建築物の高さの制限について必要な事項を定めるものとする。

建築基準法の施行事務は、平成12年4月1日の地方分権一括法の施行による改正地方自治法により、従前の機関委任事務から都市計画法などと並んで「自治事務」として整理された。

従来、建築行政は国が一律に執行すべき事務を地方自治体の長が国の機関として国の指揮下、監督下に事務を執行する制度であったのが、地方分権の流れのなかで地方自治体の本来の事務としての仕事であると位置づけられたということである。

建築基準法の事務に関して、従来とどのように異なるかということ、従来事務執行についての国の考え方などを示すため、様々な形で出されていた通達、指針などが今後は一切無くなることである。つまり、国は、施行令、大臣告示など法律の中で明確な形で委任の規定がないことについては、直接事務を執行する自治体への関与はできなくなった訳である。換言すれば、今後は直接事務を執行する特定行政庁は、自らの判断と責任で決定することが求められるということである。

しかしながら、条例制定権限については、従来の枠組みが変更になった訳ではなく、地方自治体は国が定めた法律の規制が自治体の実状にそぐわないということで、法規制を超えた規制を条例で定めたり、或いは逆に緩和したりすることはできない。

この意味で、建築基準条例は、建築基準法で「条例で定めることができる」という委任条項を根拠とした法の枠内での条例であることには変わりがない。

岐阜県建築基準条例は、建築基準法のうちの上記の各条項を授權根拠条文として各条文が構成されている。

法の根拠条文別に本条例の条項を整理すると下記のとおりである。

法第39条 … 第4、5条

法第40条 … 第6、9、13、14、15、16、22、23、24、25、26、27、28条

法第43条第3項 … 第7、8、10、11、12、17、18、19、20、21条

法第56条の2第1項… 第29条

本条例の適用範囲は、第29条の2の規程により、市町村が条例を制定した場合を除き岐阜県下全域である。

### (用語の定義)

第二条 この条例における用語の意義は、法、建築基準法施行令（昭和二十五年政令第三百三十八号）及び急傾斜地の崩壊による災害の防止に関する法律（昭和四十四年法律第五十七号）に定めるところによる。

本条例中の用語は、根拠法である建築基準法と同一とすること、又第4条及び第5条に規定

する「災害危険区域」「急傾斜地」については、急傾斜地の崩壊による災害の防止に関する法律におけるものと同義であることを示したものである。

(適用区域)

第三条 この条例中第七条、第八条、第十条から第十二条まで、第十七条から第二十二條まで及び第二十九条の規定は、都市計画区域及び準都市計画区域内に限り適用する。

本条例中、都市計画区域及び準都市計画区域内に限り適用される法第 43 条第 3 項（特殊建築物等の敷地と道路との関係）及び法第 56 条の 2 第 1 項（日影による中高層の高さ制限）を根拠条文とする条項については、都市計画区域及び準都市計画区域内に限り適用されることを明確にしたものである。

## 第二章 災害危険区域等における建築物及び大規模建築物

(災害危険区域の指定等)

第四条 法第三十九条第一項の規定による災害危険区域は、急傾斜地の崩壊による災害の防止に関する法律第三条第一項の規定による急傾斜地崩壊危険区域内における急傾斜地の崩壊による危険の著しい区域又はこれに近接し、若しくはこれに準ずる区域のうちから知事が指定するものとする。

2 知事は、災害危険区域を指定しようとするときは、あらかじめ関係市町村長の意見を聴かなければならない。これを廃止しようとするときも、同様とする。

3 知事は、災害危険区域を指定したときは、その区域を告示するとともにその旨を関係市町村長に通知しなければならない。これを廃止するときも、同様とする。

4 災害危険区域の指定又は廃止は、前項の告示によってその効力を生ずる。

法第 39 条に規定する「災害危険区域」の指定及び区域内の建築制限について定めたものである。

災害危険区域は、津波、高潮、出水等による危険が著しいとして建築物の建築に適さない場所として、地方公共団体が条例で指定した区域をいうが、当県では具体的な指定を本条例により知事に委任している。本県では、崖地の崩壊により人命に危険を及ぼす恐れのある地域が「急傾斜地の崩壊による災害の防止に関する法律（昭和 44 年法律第 57 号）」に基づく「急傾斜地崩壊危険区域」として指定され、その中の一部地域が災害危険区域として指定されている。

現在、県下で災害危険区域の指定を行っている市町村は、下記のとおりである。

市町村名	地区名
岐阜市	西山、北一色一丁目、石谷二田子、芥見間無田、御望天神、岩利清水ヶ平、岩利本郷、長森本町一丁目
高山市	北山
(旧丹生川村)	栃平、牧野
(旧久々野町)	渚駅前
(旧朝日村)	浅井、西洞、黒川、山ノ平
(旧国府町)	山ノ下、東門前

(旧上宝村)	栃尾
多治見市 (旧笠原町)	音羽、音羽(二)、砂山
中津川市 (旧加子母村) (旧付知町) (旧福岡町)	山の田(1)、山の田(2)、山の田(3)、山の田(4)、下耕地、屋下 渡会 寺山 柏原
恵那市 (旧山岡町) (旧明智町) (旧上矢作町)	兼平、大西、掛地 高波、藤内、矢伏、的場、大庭、大田、上田良子、梅ヶ久保 城山
山県市	神崎
飛騨市 (旧古川町) (旧宮川村)	下気多 打保、塩屋、上桑野、下桑野、小豆沢、小谷
本巣市 (旧糸貫町)	上保
郡上市 (旧白鳥町)	那留川島
下呂市 (旧金山町) (旧馬瀬町)	西山、トドノキ、与市野、瀬場戸、祖父利 丸山、大野、西村、名丸、中切、栃尾
揖斐川町 (旧坂内村)	極楽寺、市場 中洞道上
大野町	牛洞、古川
池田町	舟子、片山
川辺町	下吉田、鹿塩、下飯田
10市4町 74ヶ所	

(災害危険区域内の建築制限)

第五条 災害危険区域内においては、住居の用途に供する建築物は、建築してはならない。ただし、災害防止上必要な措置を講ずることにより知事が安全上支障がないと認めて許可した場合は、この限りでない。

2 災害危険区域内においては、居室を有する建築物(住居の用途に供するものを除く。)を建築する場合は、当該建築物の構造耐力上主要な部分(基礎ぐいを除く。)を鉄筋コンクリート造又は鉄骨鉄筋コンクリート造とし、かつ、当該建築物の外壁の開口部が急傾斜地に直接面しないようにしなければならない。ただし、急傾斜地の状況若しくは建築物の配置により、又は防災上必要な措置が講じられることにより当該建築物が被害を受けるおそれがない場合は、この限りでない。

法第 39 条第 2 項に基づく災害危険区域内の建築物の建築制限については、所有権の重大な侵害となるので、建築物の安全が確保できる最低限のものでなくてはならないとされる。

本県においては、災害危険区域内での建築が禁止されるのは「住居用建築物」に限られ、それ以外の居室を有する建築物は建築できるが、鉄筋コンクリート造及び鉄骨鉄筋コンクリート造の堅ろうな建築で、崖に向かって開口部を設けないものに限ることとしたものである。

第 1 項ただし書きの規程による建築許可は、次に該当するものに対して適用する。

- ①国、県又は市町村等が公共事業等により防災工事を施工したものであること。
- ②防災施設を国、県又は市町村等が管理するものであること。
- ③防災工事の完了後、防災施設が安全な状態で 1 年以上経過していること。
- ④申請書に添付された市町村長の意見書及び防災施設の現況写真等により、防災施設の管理方法及び現況等について安全上支障がないことが判断できるものであること。

ただし書きの適用を受けるためには、建築確認に先立って、知事（建築事務所長）に許可申請を提出し、許可を受ける必要がある。

第 2 項ただし書きは、急傾斜地の高さ及び勾配等を勘案して建築物の上層部において本文の適用が緩和できる場合をいう。

(がけに近接する建築物の制限)

第六条 高さ二メートルを超えるがけ（人為的に造成された急傾斜地をいい、小段等により上下に分離するがけは一体のがけとする。以下同じ。）の上若しくは下又はがけ面においては、当該がけの上端から下端までの水平距離の中心線からそのがけの高さに相当する水平距離以内に居室を有する建築物を建築してはならない。

ただし、次の各号のいずれかに該当する場合で、安全上支障がないときは、この限りでない。

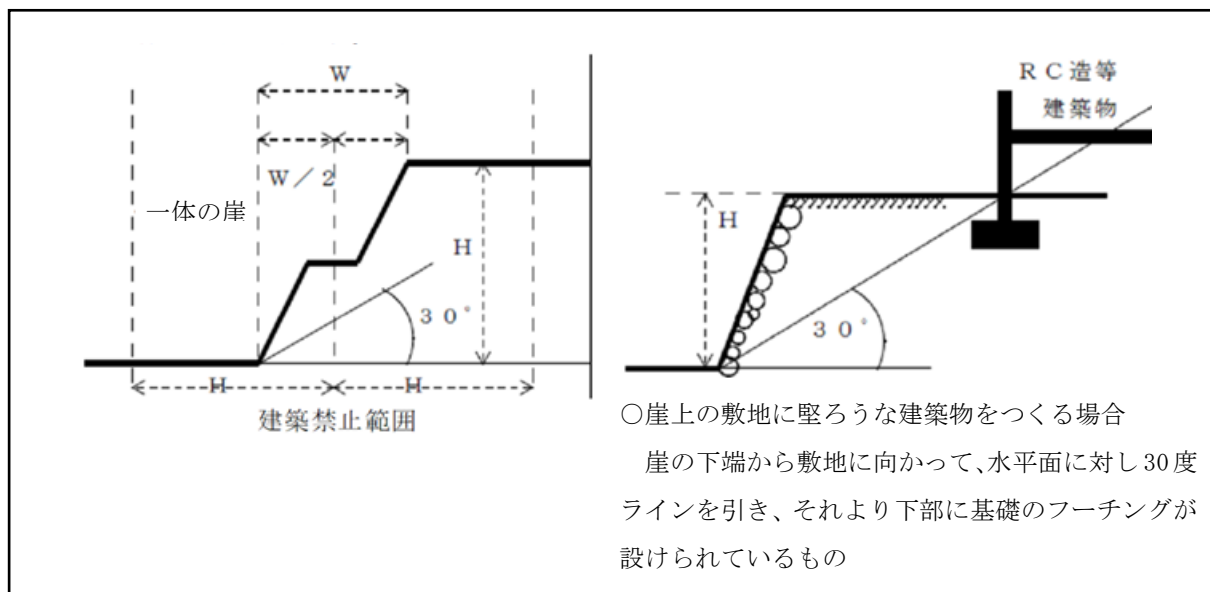
- 一 がけが切土であって堅固な地盤であるとき。
  - 二 擁壁を設置するとき。
  - 三 がけの下に建築物を建築する場合において、その構造耐力上主要な部分（基礎ぐいを除く。）が鉄筋コンクリート造又は鉄骨鉄筋コンクリート造であり、かつ、当該建築物の外壁の開口部ががけに直接面しないとき。
  - 四 防災上必要な措置が講じられているとき。
- 2 高さ二メートルを超えるがけの上にある建築物の敷地には、地盤の保全及びがけ面への流水防止のため、適当な排水施設をしなければならない。

この条文はいわゆる、「崖条例」と通称されるものである。本規定は、法第 19 条第 4 項の規定を補完し、法第 40 条の規定に基づき崖崩れ等による建築物の被害に伴う人命被害及び財産を未然に防止するために設けられたものである。

崖とは人為的に造成された急傾斜地を指し、自然の傾斜地は含まない。一般的には地表面が水平面と 30 度を超える角度をなす土地が崖と扱われている。（宅地造成及び特定盛土等規制法施行令第 1 条）

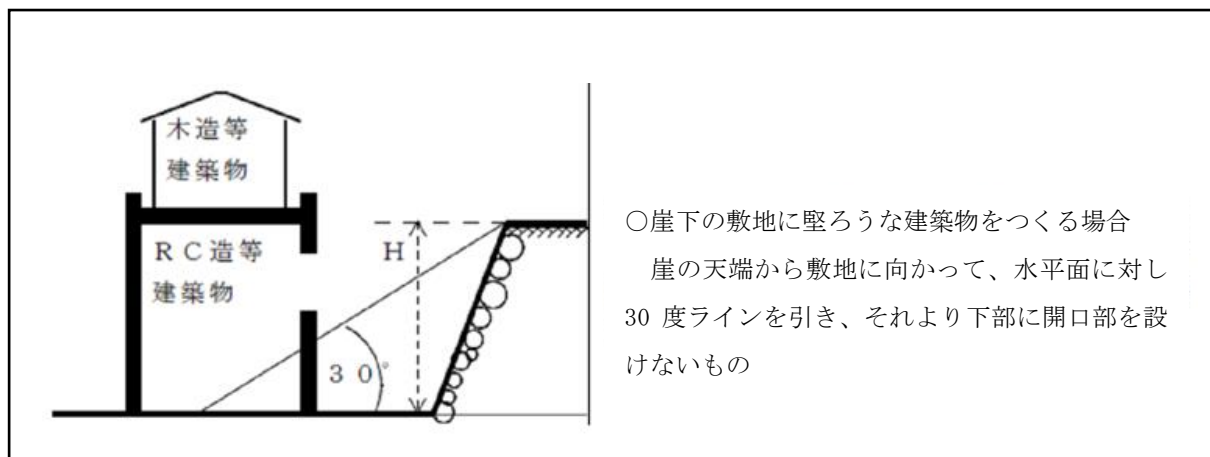
小段等により、上下に分離されている崖がある場合においては、下層の崖面の下端を含み、かつ、水平面に対する 30 度の面の上方に上層の崖の下端があるときは、それらは一体の崖とみ

なす。



第1項第二号にいう「擁壁を設置する場合」の擁壁は、原則として、法第88条第1項に規定する工作物の確認を受けたもの、都市計画法（昭和四十三年法律第百号）第29条第1項又は第2項に基づく開発許可を受けたもの及び宅地造成及び特定盛土等規制法（昭和三十六年法律第百九十一号）第12条第1項（旧「宅地造成等規制法」第8条第1項）の規定による許可を受けたものとしている。このただし書の判断は、建築主事、民間確認検査機関が確認の審査の際に行う。

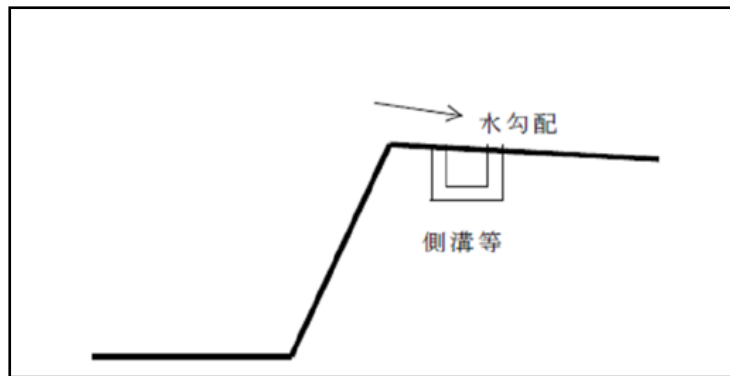
第1項第三号には、次のようなケースが該当する。



第1項第四号にいう「防災上必要な措置」について、道路の築造により生じた崖及び堤防等については、その施工者及び管理者が地方公共団体等である場合は、防災上必要な措置が講じられているものとして扱う。

また、都市計画法第29条に基づく開発許可や宅地造成及び特定盛土等規制法第12条（旧「宅地造成等規制法」第8条）に基づく許可において、各許可を行ううえでの技術基準に基づき1:1.5以下の勾配とした切土法面については、各法令手続きに基づき検査済証の交付を受けている場合には「防災上必要な措置」が講じられているものとして取り扱う。ただし、適正に維持管理されていない場合はこの限りでない。

第2項は、崖の上に建築物を建築し、又は建築物の敷地を造成する場合には、雨水、汚水の排水が崖面を流下したり、擁壁の裏側又は崖に浸透しないように排水施設を設けることを義務付けることにより、崩壊を誘発しないように規定を設けたものである。



(大規模建築物の敷地と道路との関係)

第七条 延べ面積（同一敷地内に二以上の建築物がある場合は、その延べ面積の合計）が千平方メートルを超える建築物の敷地は、道路に六メートル以上接しなければならない。ただし、建築物の周囲に広い空地があり、その他これと同様の状況にある場合で、知事が交通上、安全上、防火上及び衛生上支障がないと認めたときは、この限りでない。

本規定は、市街地の狭小敷地に大規模な建築物を建設する場合、法令のみでは、避難及び通行の安全が確保されないおそれがあるため設けたものである。

ただし書の適用については、避難及び通行の安全が確保される場合であり、次のようなものが該当すると考えられるが、この適用を受けるためには、建築確認に先立って、知事（建築事務所長）に認定申請を提出し、認定を受ける必要がある。

- ①建築物の周囲に公園等の広い公共的な空地がある場合
- ②河川敷等に接していて、避難が容易に行えるような場合
- ③無人施設、使用者が小人数に限定された施設等建築物の利用形態上支障がない場合

### 第三章 特殊建築物

#### 第一節 通則

(敷地と道路との関係)

第八条 法別表第一（い）欄に掲げる用途に供する特殊建築物（倉庫業を営む倉庫以外の倉庫及び第十条に規定する特殊建築物を除く。）で、その用途に供する部分の床面積の合計が二百平方メートルを超えるものの敷地は、道路に四メートル以上接しなければならない。ただし、建築物の周囲に広い空地があり、その他これと同様の状況にある場合で、知事が交通上、安全上、防火上及び衛生上支障がないと認めたときは、この限りでない。

本規定の趣旨は、前条と同様で、不特定多数の者が利用する特殊建築物の敷地について道路との関係を定めたものである。

ただし書きの空地の取り扱いについては、前条の①②等の状況であれば、適用対象となると考えられるが、そのためには、建築確認に先立って、知事（建築事務所長）に認定申請を提出し、認定を受ける必要がある。

#### 第九条 削除

## 第二節 興行場等

(敷地と道路との関係)

第十条 劇場、映画館、演芸場、観覧場（屋外観覧場を除く。）、公会堂又は集会場の用途に供する特殊建築物（以下「興行場等」という。）の敷地は、次の表に掲げる道路に第十三条第一項第三号の規定により算出した出口の幅の合計に六メートルを加えた長さ以上接しなければならない。ただし、客席の床面積の合計が百平方メートル以内の場合又は建築物の周囲に広い空地があり、その他これと同様の状況にある場合で、知事が交通上、安全上、防火上及び衛生上支障がないと認めたときは、この限りでない。

客席の床面積の合計	道路の幅員
百五十平方メートル以内のもの	四メートル以上
百五十平方メートルを超え二百平方メートル以内のもの	五メートル以上
二百平方メートルを超え五百平方メートル以内のもの	六メートル以上
五百平方メートルを超えるもの	八メートル以上

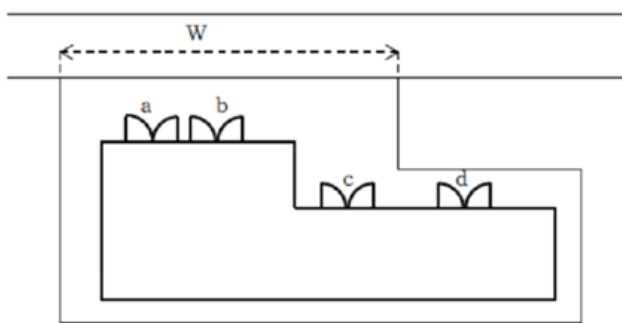
2 興行場等の敷地が前項の規定により接しなければならない道路以外の道路に接し、その接する道路境界線の反対側の道路境界線から道路の側に同項の規定による幅員に相当する水平距離を隔てた線までを道路とみなし得る状況にある場合は、同項に規定する道路に接するものとみなす。

本規定の趣旨は、不特定多数の者が利用する興行場等において、火災等の避難時に人が出入口から敷地外道路に殺到して、混雑するのを緩和する目的で設けられたものである。

このうち、野球場、陸上競技場等の屋外観覧場が除外されているのは、フィールドが避難上有効な空地とみなしうるからである。

また、接道幅に関しては、建築物からの出入口の幅の合計の数値以上が確保されないとそこで人の滞留が起こるおそれがあるため、避難上の出入口の幅に6メートルという余裕幅を見込んだ数値を確保するよう定めたものである。

右図で a、b、c が  
第13条の規定による  
必要な出口幅とすれば、  
 $W \geq a + b + c + 6.0\text{m}$



第2項は、前面道路幅員が第1項に規定する数値未満の場合でも壁面線等の指定がなされており、道路空間が確保されているような場合においてはその後退部分を含めて第1項の道路と扱うことを可としたものである。

ただし書きの取り扱いについては、客席面積が小さい場合や建物周囲に十分な空地が確保されている場合等、空地と建築物との面積比、空地確保の担保性などが適否の判断になるが、不特定多数のものが利用する施設であることから、特にその利用状況をふまえて個別に知事（建築事務所長）の認定を受ける必要がある。



(前面空地)

第十一条 興行場等の前面には、次の表に掲げる空地进行を前条の規定による道路に接して設けなければならない。ただし、客席の床面積の合計が百平方メートル以内の場合又は建築物の周囲に広い空地があり、その他これと同様の状況にある場合で、知事が交通上、安全上、防火上及び衛生上支障がないと認めたときは、この限りでない。

客席の床面積の合計	空地の奥行き	空地の幅員
二百平方メートル以内のもの	二メートル以上	第十三条第一項
二百平方メートルを超えるもの	二百平方メートルを超える部分の客席の床面積十平方メートルにつき二センチメートルの割合で算出した数値に二メートルを加えたもの以上	第三号の規定によって算出した出口の幅の合計以上

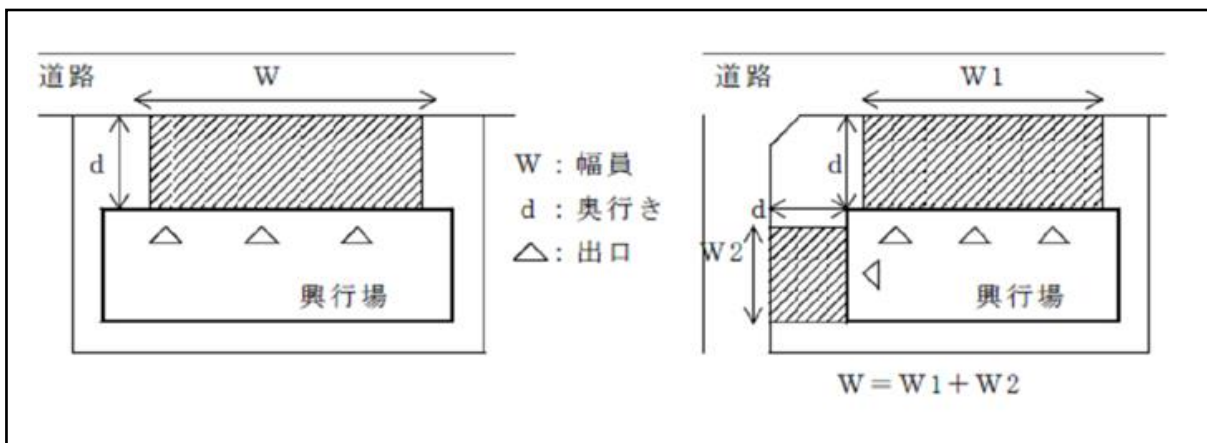
2 興行場等の主要構造部が耐火構造の場合には、前項本文の空地に相当する部分に次の各号に該当する寄付きを設けることができる。

- 一 三メートル以上の高さを有すること。
- 二 避難上障害となる柱、壁その他これらに類するものを有しないこと。

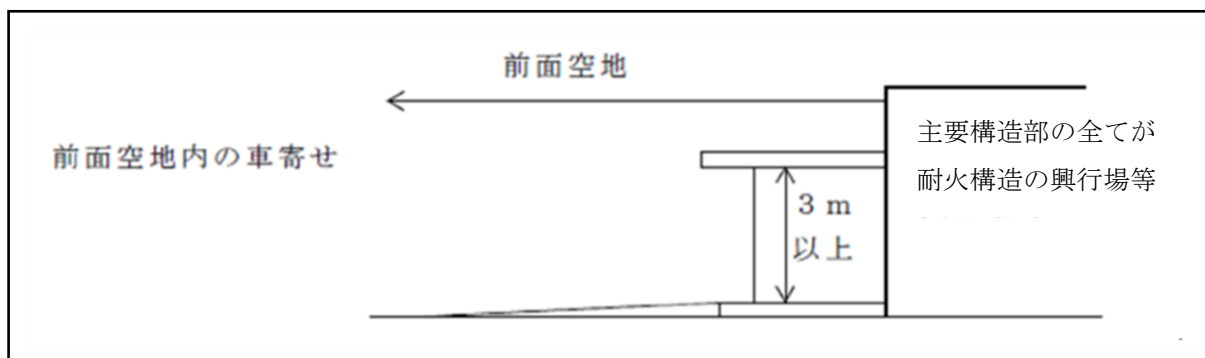
興行場等の主要な屋外への出口の前面には、興行時の混雑緩和、緊急時の避難上の安全確保のための空地进行を設けるよう義務付けたものである。

ただし書きの取り扱いについては、隣接して公園や河川敷が存在し、避難に支障がないと判断される場合等に適用が考えられるが、本条項で設置を義務づけている前面空地が緊急時の避難の際の緩衝帯の役割を期待していることから、慎重に是非を検討すべきものである。

ただし書きの適用を受けるためには、建築確認に先立って、知事（建築事務所長）に認定申請を提出し、認定を受ける必要がある。



前面空地は、利用者の避難上の安全を確保するため設けるものであるから、避難上障害となる樹木、段差等の設置はもとより、建築物の部分についても空地内にはみ出すことはできない。しかしながら、玄関アプローチの車寄せについては、建物機能上やむをえないので、緩和措置として第2項の条件を満たした場合に限り認めることとしている。



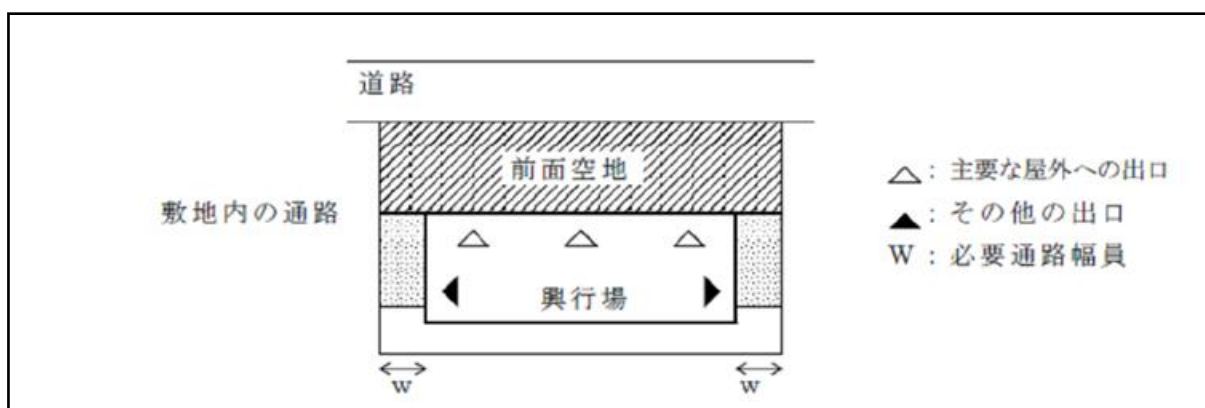
(敷地内の通路)

第十二条 興行場等の敷地内には、前条第一項本文の空地に面する出口以外の屋外への出口から道路、公園、広場その他の空地に通じる通路で、次の表に掲げる幅員を有するものを設けなければならない。ただし、当該出口が道路、公園、広場その他の空地に面している場合は、この限りでない。

客席の床面積の合計	通路の幅員
二百平方メートル以内のもの	一・五メートル以上
二百平方メートルを超え四百平方メートル以内のもの	二メートル以上
四百平方メートルを超え六百平方メートル以内のもの	二・五メートル以上
六百平方メートルを超えるもの	三メートル以上

興行場等の主要な屋外への出口は、前面空地に面して設けることで、避難時の人の滞留の防止が図られる。それ以外の出口に関しては空地確保の規定がなく、前面空地又は敷地外の道路等へ安全に避難するために敷地内通路の幅員の規程を設けたものである。

当該出口以外の建築物の部分が通路に突出してはならない。



本規定による通路は、興行場等の特殊性に基づいて設けられたものであって、通常一般の客が利用することがない出口についても適用される。

ただし書きについて、その他の出口が直接、公園等に面し安全に避難できるような場合には、通路の幅員の規程は緩和される。

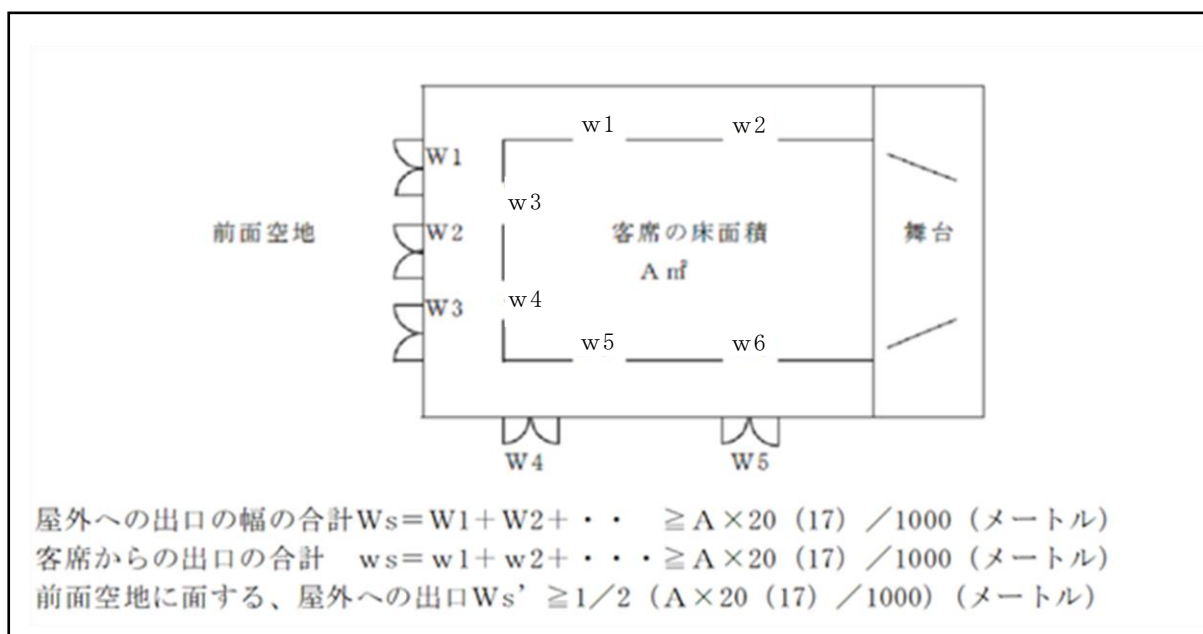
(出口の構造)

第十三条 興行場等（客席の床面積の合計が百平方メートル以内のものを除く。以下この項において同じ。）には、次に定めるところにより屋外への出口を設けなければならない。

- 一 出口は、避難上有効に三以上配置すること。
- 二 出口の幅は、一・二メートル以上とすること。
- 三 出口の幅の合計は、これを使用する客席の床面積の合計十平方メートルにつき二十センチメートル（興行場等の主要構造部が耐火構造の場合は、十七センチメートル）の割合で算出した数値以上とすること。
- 四 第十一条第一項本文の空地に面する屋外への出口の幅の合計は、前号の規定により算出した数値の二分の一以上とすること。

2 前項第一号から第三号までの規定は、客席からの出口について準用する。

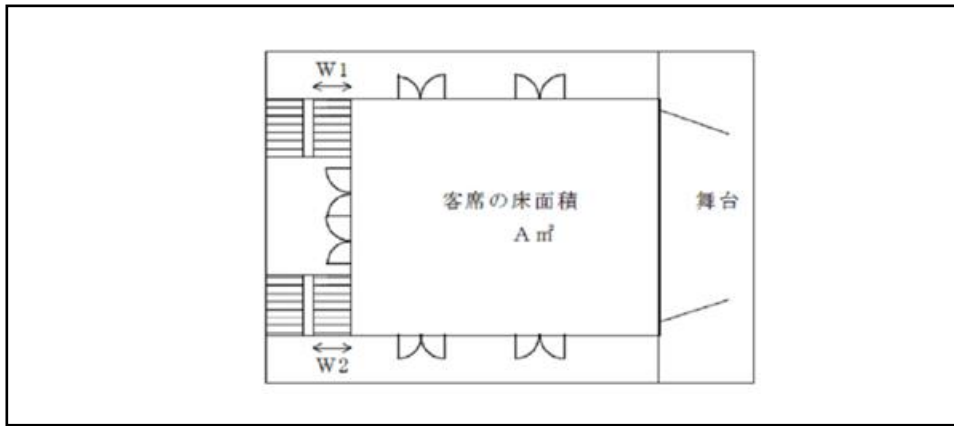
本規定は、観客の避難上の安全確保の見地から、客の用に供する出口について幅員の確保と配置について定められたものである。



(階段の構造)

第十四条 興行場等の階段の幅の合計は、その階段を使用する階の客席の床面積の合計十平方メートルにつき二十センチメートル（興行場等の主要構造部が耐火構造の場合は、十七センチメートル）の割合で算出した数値以上としなければならない。

避難階以外に客席を有する興行場等で、一般客が避難階まで安全に避難できるよう階段の基準を定めたものである。



階段の幅の合計  $W_s = W_1 + W_2 + \dots \geq A \times 20 \text{ (17) } / 1000 \text{ (メートル)}$

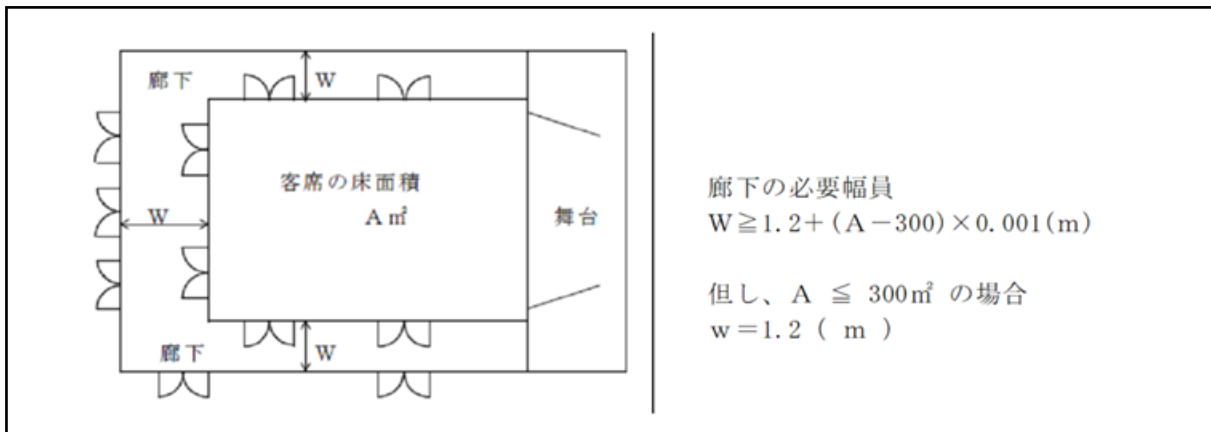
階段を利用する客席が複層階にわたる場合は、床面積Aは最大階の当該床面積とする。

(廊下の構造)

第十五条 興行場等の客席の床面積の合計が百五十平方メートル（興行場等の主要構造部が耐火構造の場合は、三百平方メートル）を超える階に設ける利用者の用に供する廊下は、次に定めるところによらなければならない。

- 一 客席からの出口に互いに連絡し、かつ、直通階段又は屋外への出口に通じること。
- 二 廊下の幅は、その階の客席の床面積の合計が三百平方メートル以内のときは一・二メートル以上とし、三百平方メートルを超えるときは一・二メートルに三百平方メートルを超える客席の床面積十平方メートルにつき一センチメートルの割合で算出した数値を加えた数値以上とすること。
- 三 廊下は、客席と混用されないように壁で客席と区画すること。

本規定は階段と並んで、重要な避難施設である廊下についてその形態を規程したものである。第一号は、避難の際の水平方向の移動の自由を確保するため設けたものである。第二号は、客数に応じた避難経路を確保するためのもので、趣旨は、出口、階段と同じである。



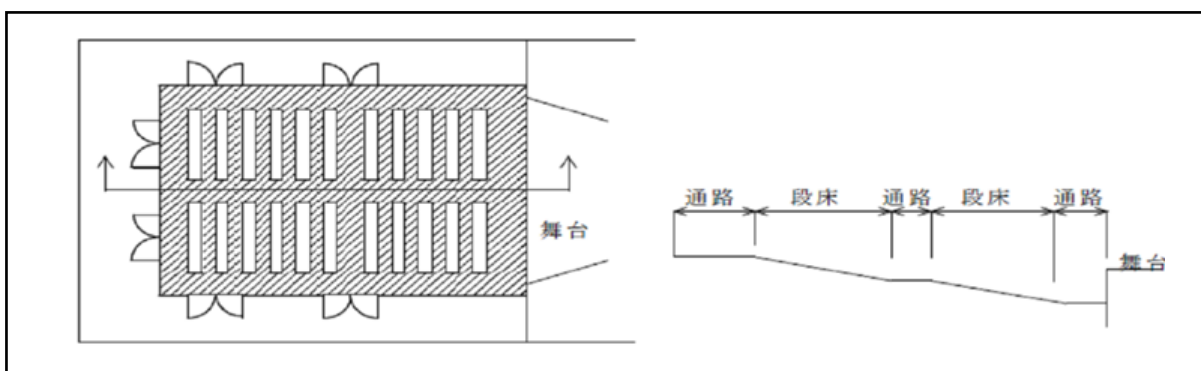
第三号は、避難施設としての廊下を明確にするために、客席と他の用途を壁で区画することを求めたものである。

(客席の構造)

第十六条 興行場等の客席の構造は、次に定めるところによらなければならない。

- 一 通路は、互いに連絡するものとし、行き止まり状としないこと。ただし、花道がある場合は、この限りでない。
- 二 通路の勾配は、十分の一以下とすること。ただし、段床部分に設けるものについては、この限りでない。
- 三 通路に段を設ける場合は、けあげを十八センチメートル以下とし、踏面を二十六センチメートル以上とすること。
- 四 客席の段床を縦断する通路で、その高低差が三メートルを超えるものには、その高低差三メートル以下ごとに、廊下又は直通階段に通じる横通路又はずい道を設けること。

避難上の安全確保の観点から客席の構造について定めたものである。

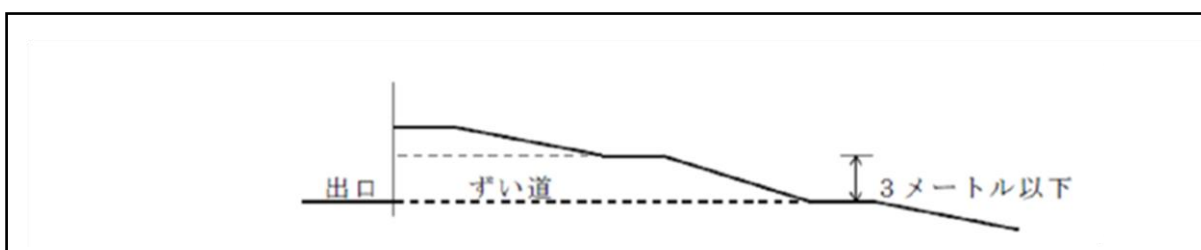


第一号は、緊急時に行き場を失わないようとの趣旨である。花道は歌舞伎舞台において観客席に突き出た舞台通路であり、通路を遮断することは機能上やむを得ない。

第二号は、客席部の通路のスロープについて勾配の限度を定めたものである。ただし客席のある段床部分については、機能上支障となることを考慮し緩和している。

第三号は、通路を階段状にする場合の蹴上げと踏面の寸法を定めたものである。

第四号は、次図のとおりである。



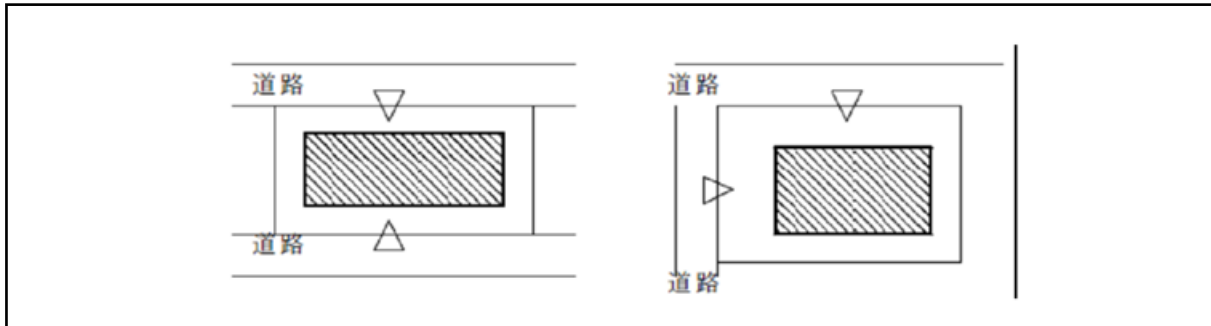
第三節 物品販売業を営む店舗

(敷地と道路との関係)

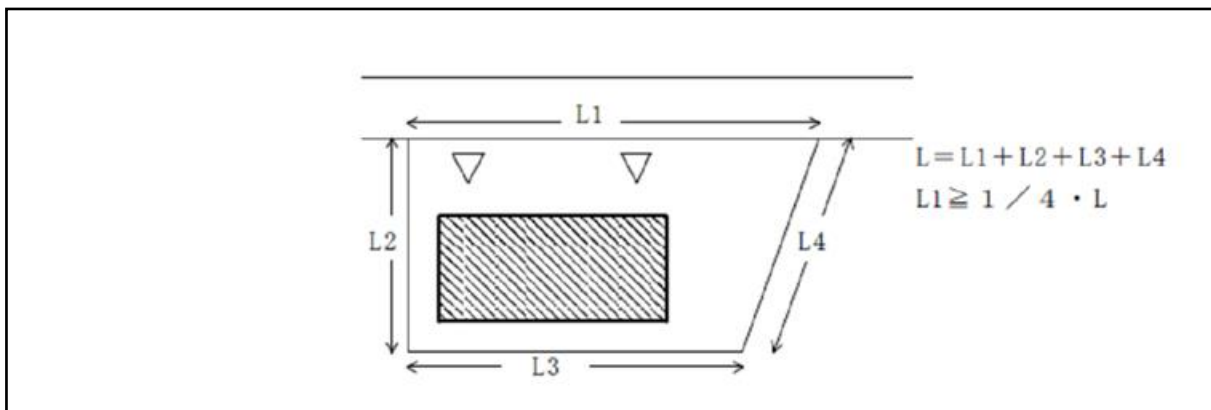
第十七条 物品販売業を営む店舗（その用途に供する部分の床面積の合計が三千平方メートルを超えるものに限る。次条において同じ。）の用途に供する建築物の敷地（その敷地の周囲の長さの四分の一以上が道路に接するものを除く。）は、二以上の道路に接しなければならない。ただし、建築物の周囲に広い空地があり、その他これと同様の状況にある場合で、知事が交通上、安全上、防火上及び衛生上支障がないと認めたときは、この限りでない。

物品販売業のための店舗は、不特定多数の人が出入りするのみならず、大量の物資が搬入され、周辺環境に与える影響も大きい。

本規定は、大規模物販店の敷地の進入路を2方向から確保することで、避難上、交通上の安全を確保しようとするものである。



本文括弧後段は、接道幅が敷地外周の1/4以上あるような場合には、少なくとも次条の前面空地と合わせ、進入路と道路との関係による安全性は確保されており、避難上、防火上支障ないと考えられるため、適用の除外とした。



ただし書きの取り扱いについては、大規模店舗への2方向からの進入を確保しようとするのが本条の目的であることから、例えば接する複数の道路のうちの一が建築基準法上の道路ではないが、車両の安全通行に支障がない幅員を有する道である場合などが考えられる。適用を受けるためには、建築確認に先立って、知事（建築事務所長）に認定申請を提出し、認定を受ける必要がある。

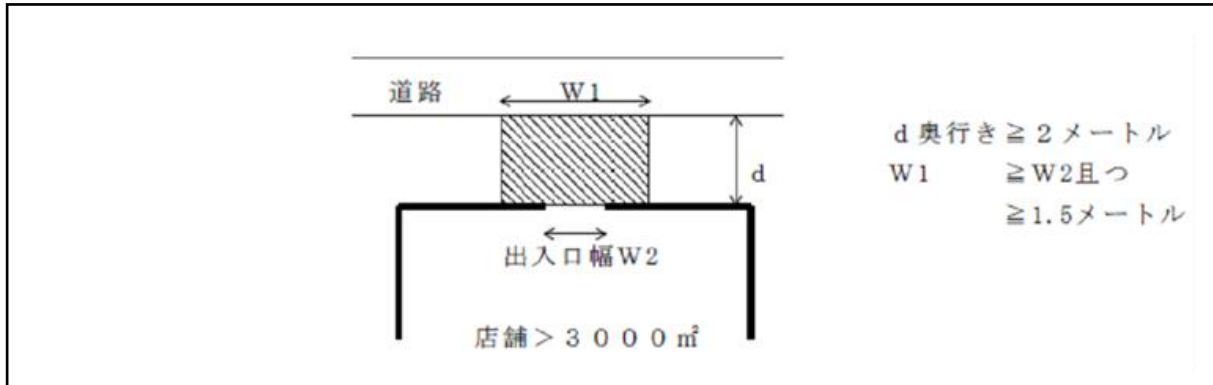
#### （前面空地）

第十八条 物品販売業を営む店舗の用途に供する建築物の前面には、次の各号に定める空地を道路に接して設けなければならない。ただし、建築物の周囲に広い空地があり、その他これと同様の状況にある場合で、知事が交通上、安全上、防火上及び衛生上支障がないと認めたときは、この限りでない。

- 一 空地の幅は、一・五メートル以上で、かつ、当該空地に面する出口の幅以上とすること。
- 二 空地の奥行きは、二メートル以上とすること。

2 第十一条第二項の規定は、前項本文の空地について準用する。

本規定は、興行場等と同様、大規模店舗の主要な出入口付近の混雑緩和を図るとともに緊急時の避難の際の緩衝帯として安全性を確保するよう定めたものである。



前面空地は、通常、買物客が利用する全ての出口に必要なが、ただし書に該当する場合には緩和される。

ただし書きの取り扱いについては、隣接して公園や河川敷が存在し、避難に支障がないと判断される場合等に適用が考えられるが、本条項で設置を義務づけている前面空地が緊急時の避難の際の緩衝帯の役割を期待していることから、慎重に是非を検討すべきものである。

ただし書きの適用を受けるためには、建築確認に先立って、知事（建築事務所長）に認定申請を提出し、認定を受ける必要がある。

第2項は、前面空地内に設けることのできる寄り付きについて定めたもので、内容は興行場等の場合と同じである。

#### 第四節 自動車車庫

（敷地と道路との関係）

第十九条 自動車車庫（二輪車車庫を除く。以下同じ。）の用途に供する建築物（その用途に供する部分の床面積の合計が五十平方メートル以内のものを除く。次条において同じ。）の敷地における自動車の出入口は、次の表に掲げる道路に接しなければならない。ただし、知事が交通上及び安全上支障がないと認めた場合又は消防用自動車の車庫については、この限りでない。

自動車車庫の床面積の合計	道路の幅員
三百平方メートル以内のもの	四メートル以上
三百平方メートルを超えるもの	六メートル以上

2 前項の自動車の出入口は、次の各号に掲げる道路に接してはならない。ただし、知事が交通上及び安全上支障がないと認めた場合は、この限りでない。

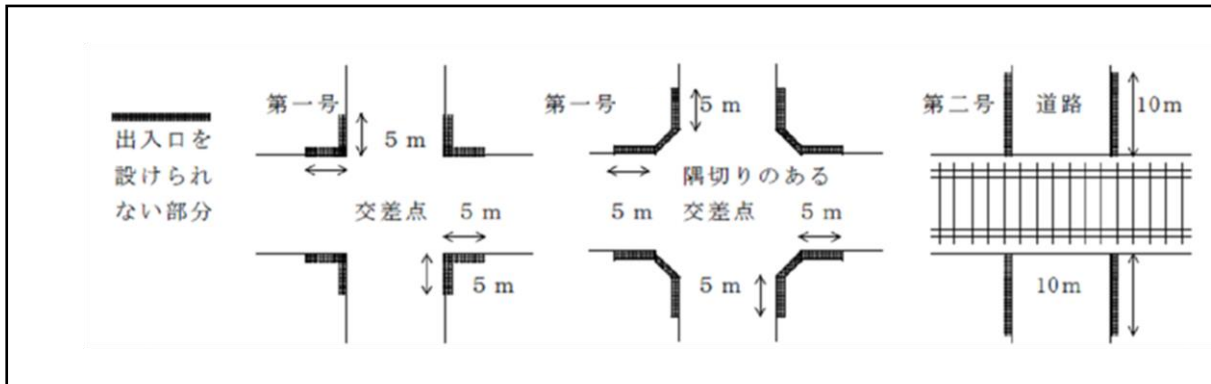
- 一 交差点の側端又は道路の曲り角（内角が百二十度以下のものをいう。）から五メートル以内の道路
- 二 踏切の側端から十メートル以内の道路

狭隘道路における交通混雑防止と交通安全上の措置として、自動車車庫と道路との関係について定めた規定である。

近年のモータリゼーションの進展に対応し、住居系の用途地域において車庫の設置が緩和されたのを受けて、定めたものである。

第2項は、当該敷地から道路へ出る出入口の位置に関して、制限を加えたものである。

図示すると下記のごとくである。



なお、床面積が 50 m<sup>2</sup>以内の自動車車庫について適用除外としたのは、一般家庭の所有自動車台数が増加していることを考慮し、住宅の附属車庫については、本条の適用を緩和する趣旨である。むろん、住宅の附属車庫以外のものについても 50 m<sup>2</sup>以下のものであれば、本条及び次条は適用されない。

第1項ただし書きの前段の取り扱いについては、自動車車庫の敷地が複数の道路に接している場合で、上記表の道路幅員を有する道路への車の出入りが、その道路を通行する自動車若しくは人の安全に支障をきたす恐れがある場合が考えられる。

第2項ただし書きについては、一方通行の道路交通法上の規制がある場合等で、現況道路幅員が 4 m 以上のもの等が考えられる。

ただし書きの適用にあたっては、いずれの場合も建築確認に先立って、個別に知事（建築事務所長）の認定を受ける必要がある。

#### （前面空地）

第二十条 自動車車庫の用途に供する建築物に設ける自動車の出入口は、道路の境界線から一メートル以上後退して設けなければならない。

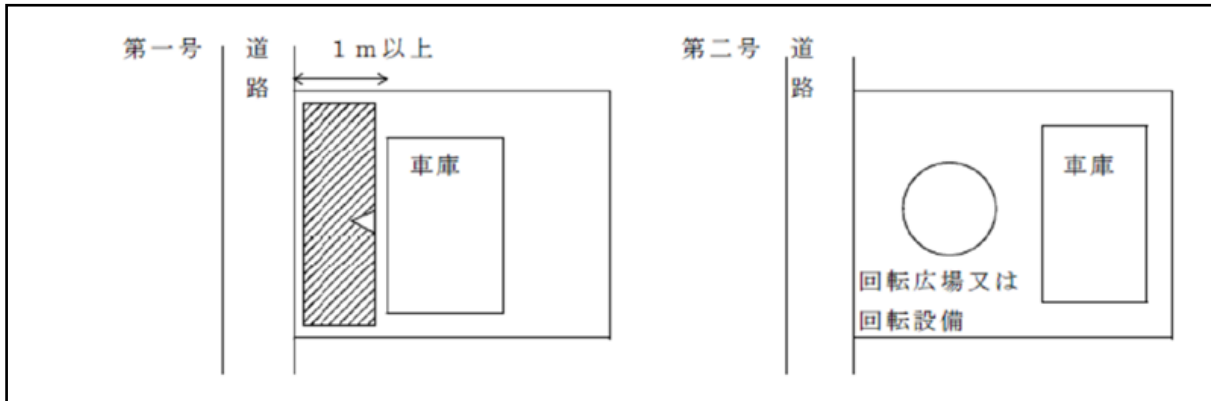
2 自動車車庫の用途に供する建築物で自動車の昇降設備を設けるものに係る自動車の出入口の前面には、自動車の回転広場又はこれに代わる設備を設けなければならない。ただし、当該建築物の内部において自動車の方向転換ができるものについては、この限りでない。

第1項は近年の市街地における貸し車庫、立体駐車場の増加に伴い、自動車車庫から車が道路へ出る際、左右の見通しを確保して交通安全を図るために設けた規定である。

後退する幅員については特に定めていないが、左右の見通し確保の観点から、建築物の壁面全体を道路境界から後退するのが望ましい。

第2項については、機械式の昇降設備を持った立体駐車場において、敷地内で方向転換ができることを義務付けしたものである。





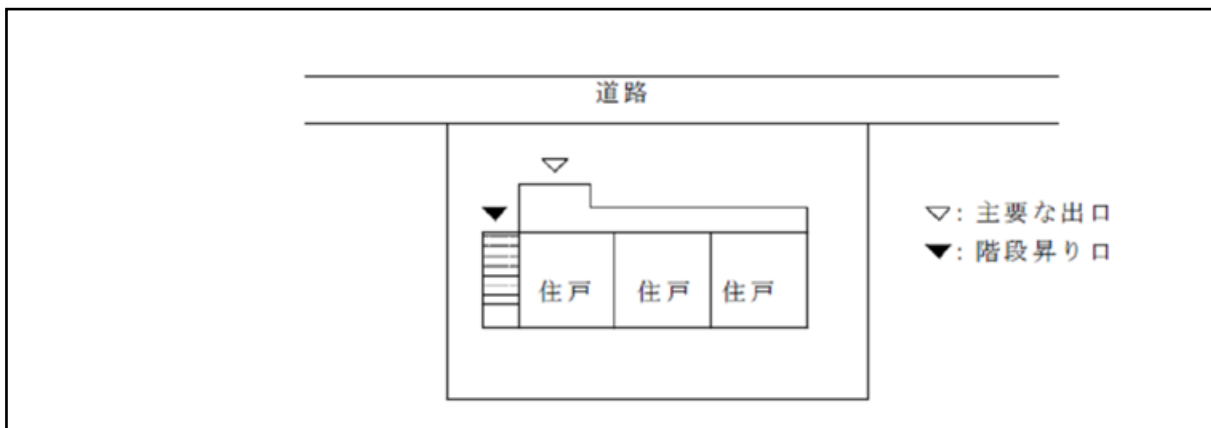
### 第五節 共同住宅及び長屋

(共同住宅の主要な出口)

第二十一条 木造の共同住宅（耐火建築物等（耐火建築物、準耐火建築物、法第二十七条第一項の規定に適合する特殊建築物（特定避難時間が四十五分未満である特定避難時間倒壊等防止建築物を除く。）及び法第八十六条の四の規定により耐火建築物又は準耐火建築物とみなされた建築物をいう。以下同じ。）を除く。）の屋外への主要な出口は、直接道路に面して設けなければならない。ただし、建築物の規模又は周囲の状況により、知事が交通上、安全上、防火上及び衛生上支障がないと認めるときは、この限りでない。

木造の共同住宅は、耐火性能が劣るうえ、小規模敷地に立地するケースが多いことを考慮し、緊急時に敷地外へ速やかに避難できることを狙いとして定められたものである。

明文化されていないが、二階建ての場合の階段の昇り口についても条文の趣旨から、道路に面して設けることが望ましい。



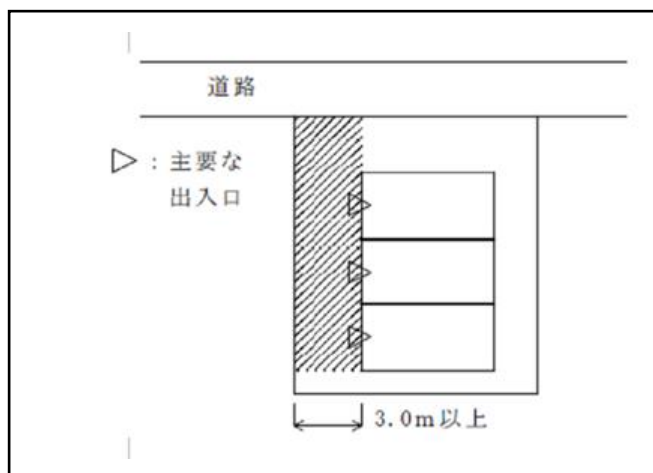
木造の共同住宅とは、主要構造部の全部が木造であるものである。

ただし書きの取り扱いについては、敷地外に公園や河川敷があり、そこに主要な出入口が面している場合で、そこへ直ちに避難できる場合等が考えられるが、建築確認に先立って、個別に知事（建築事務所長）の認定を受ける必要がある。

(長屋の敷地内の通路)

第二十二條 木造の長屋（耐火建築物等を除く。）の敷地内には、各戸（直接道路に面する出入口を有する戸を除く。）ごとにその主要な出口から道路に通じる通路で次の各号のいずれかに該当するものを設けなければならない。ただし、建築物の周囲の状況により知事が交通上、安全上、防火上及び衛生上支障がないと認めたときは、この限りでない。

- 一 幅員一・二メートル以上の各戸ごとの通路
- 二 幅員が三メートル以上の主要な共用通路



本規定は、防火性能が劣る木造長屋について、火災時の避難経路を確保するために設けられたものである。

木造の長屋とは、主要構造部の全部が木造であるものである。

ただし書きの取り扱いについては、敷地に隣接して公園や河川敷等の避難上有効な空地があり、塀などの障害物のない状態で容易に避難が可能な場合などが考えられるが、建築確認に先立って、個別に知事（建築事務所長）の認定を受ける必要がある。

第四章 特別の配慮を要する特殊建築物

(適用の範囲)

第二十三條 この章の規定は、次の各号に掲げる特殊建築物に適用する。

- 一 学校、博物館、美術館、図書館、病院、診療所（患者の収容施設のあるものに限る。）、児童福祉施設等、劇場、映画館、演芸場、観覧場、公会堂、集会場又は公衆浴場の用途に供する建築物
- 二 展示場、物品販売業を営む店舗、飲食店、ホテル、旅館又は下宿の用途に供する建築物（当該用途に供する部分の床面積の合計が五百平方メートル以内のものを除く。）
- 三 体育館、ボーリング場、スキー場、スケート場、水泳場、スポーツの練習場又は遊技場の用途に供する建築物（当該用途に供する部分の床面積の合計が千平方メートル以内のものを除く。）
- 四 共同住宅（住戸の数が五十以下のものを除く。）又は寄宿舎（居室の数が五十以下のものを除く。）の用途に供する建築物

4人に1人が65歳以上の高齢者という超高齢化社会である我が国では、建築物始め各種施設が高齢者等の身体的弱者にも使い易いものとしていくことが社会全体の課題となっている。

このため、特殊建築物のうち不特定多数の者が利用する建築物に対して高齢者・身体障害者等が避難する際の安全上の観点から、これらの建築物の廊下、階段、出口、敷地内の通路といった避難経路に限って、形態及び構造上の制限を附加したものであり、本条はこの規制の対象

建築物を定めたものである。

第一号は、高齢者、身障者等にとって日常生活にもっとも身近な建築物や公共性の高い建築物若しくは火災等緊急時の避難上の安全確保が特に重視される建築物を列挙している。

第二号は、日常生活に身近で必要不可欠な建築物であるが、営業規模が千差万別であり、中小の事業所に過大な負担をかけないように一定規模以上のものに限ったものである。

第三号は、不特定多数が利用する施設であるが、体育施設、遊技施設という特殊な使用目的を考慮して一定規模以上のものに限った。

第四号の共同住宅、寄宿舍は、バリアフリー法（高齢者、障害者等の移動等の円滑化の促進に関する法律）の特別特定建築物には該当しないが、ライフスタイルの多様化による共同住宅での生涯生活者の増大、或いは障害者のノーマライゼーションの進展等から、共同住宅の居住者にも様々なハンディキャップを有した人が増えると予測されるため、大規模なものに限り本章の対象としたものである。

(傾斜路の構造)

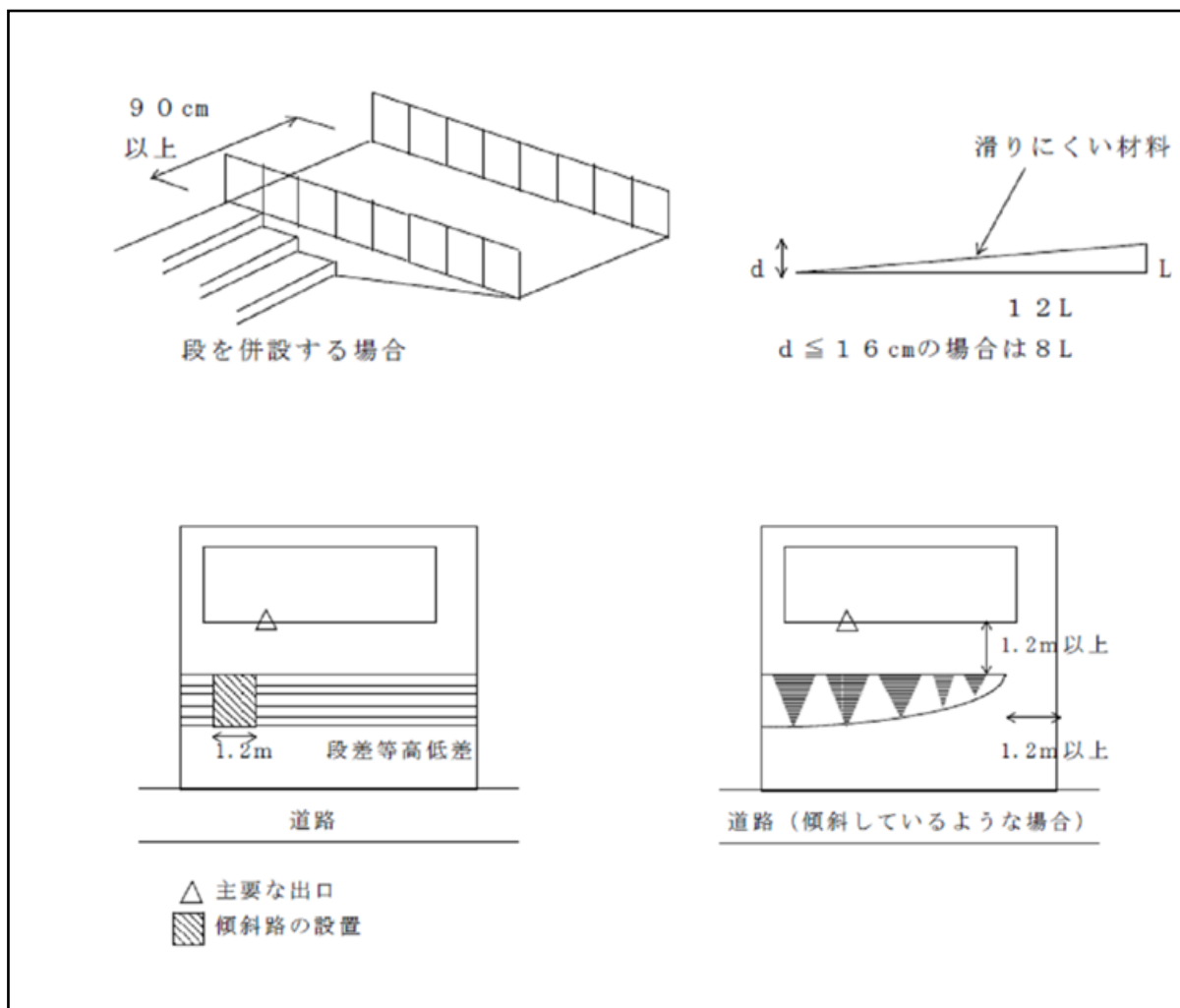
第二十四条 利用者の用に供する屋外への主要な出口と道との間の利用者の通行の用に供する部分に高低差（通行上支障のない軽微な段差を除く。）がある場合は、次に定める構造の傾斜路を設けなければならない。ただし、当該部分に高低差のない幅員一・二メートル以上の部分がある場合は、この限りでない。

- 一 幅は、一・二メートル（段を併設する場合は、九十センチメートル）以上とすること。
- 二 勾配は、十二分の一（高低差が十六センチメートル以下の場合は、八分の一）を超えないこと。
- 三 表面は、粗面とし、又は滑りにくい材料で仕上げること。

本規定は、屋外への主要な出口（通常は玄関）から敷地外の道（都市計画区域内では道路）へ至る避難経路について、車椅子等使用者の避難上の安全を確保するため設けられたものである。

ここで、「利用者」とは、当該建築物を利用する者のうち、当該用途を利用する者のことをいい、管理者等は含まれない。利用者が利用するか否かが当該出口に、本条項を適用するかどうかの判断基準となるが、通常利用者が使用しない出口であっても二方向避難の充足のための出口になるような場合には適用されるので注意を要する。

本文を図示すると下記のとおりである。



本文ただし書は、避難距離が長くなっても高低差がないところを通り、道へ避難できる場合には、本文の規定が除外されることを定めたものである。

(出口の構造)

第二十五条 利用者の用に供する出口は、次に定めるところによらなければならない。

- 一 屋外への出口のうち一以上の出口は、第十三条第一項第二号の規定が適用される場合を除き、その幅を九十センチメートル以上とすること。
- 二 各室からの出口のうち一以上の出口は、第十三条第二項において準用する同条第一項第二号の規定が適用される場合を除き、その幅を八十センチメートル以上とすること。
- 三 床面に利用者の通行の支障となる段を設けないこと。

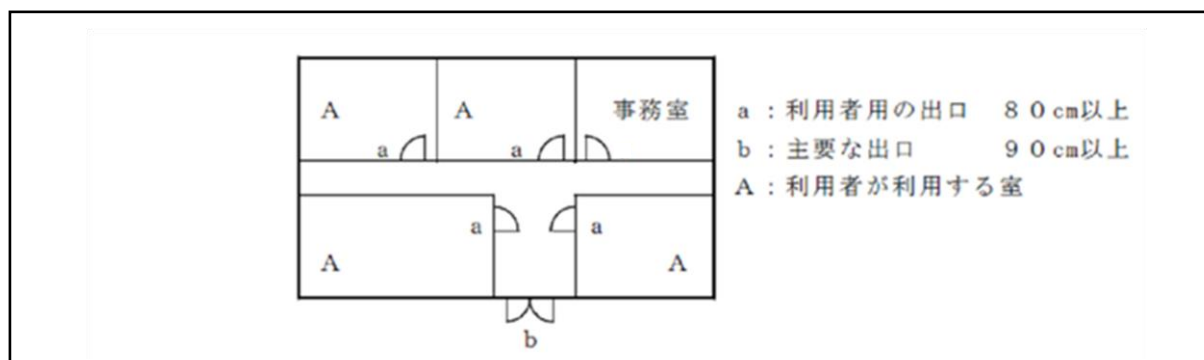
本規定は利用者の用途に供する出口について、車椅子使用者等が避難する際の安全確保のため設けたものである。

第一号は建物から屋外へ至る出口の幅を規定したものである。興行場等については、第13条の規定により1.2m以上の幅員が必要なため除外している。

第二号についても第一号と同様な考え方である。これらの数値は、バリアフリー法の基礎的基準と岐阜県福祉のまちづくり条例の基準と整合性を持たせたものである。

上記を図示すると次のとおりである。利用者が一般的に利用しない事務室等の出入口には本条の適用はない。

利用者が利用する室に2以上の出口を設ける場合は、そのうち1を80cm以上とすればよい。又、車椅子利用者にとっては開き戸より引き戸の方が望ましい。



これらの出口幅の取り方は、通行可能な幅であるので注意すること。

第三号は敷居やタイルといった車椅子使用者等が自力で乗り越えられる「軽微な段差」以外の段差を、設けてはならないことを規定したものである。

車椅子使用者に支障のある段差は、2 cm 以上のものと一般的に言われているので、これが基準になると思われる。

エキスパンションジョイント等で床下へ陥没しているスリットが床面に生じる場合には深さよりもその幅が問題となる場合があるが、この場合も2 cm が限度と思われる。

#### (階段の構造)

第二十六条 前条第二号の出口から同条第一号の出口に至る一以上の経路における階段は、次に定めるところによらなければならない。

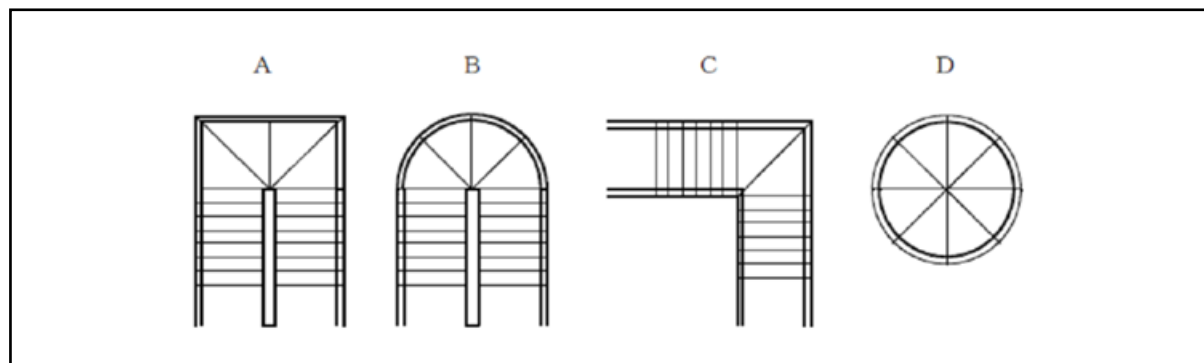
- 一 回り段を設けないこと。
- 二 手すりを設けること。

本規定は視覚障害者等が利用する階段に構造上の制限を課したものである。制限を受ける階段は、前条の各室の出口から建物の主要な出口への経路にある階段である。

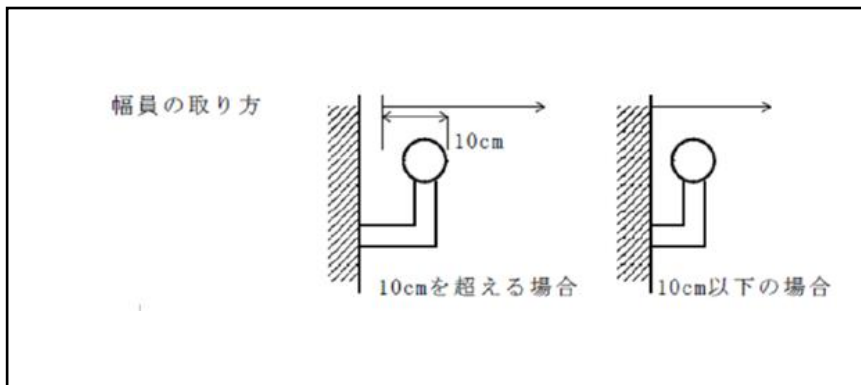
当該階段が複数箇所ある場合には、最低1箇所本条の規定を満足すれば足りる。

第一号は、回り段の踏み面寸法が一定しないため、足を踏み外すおそれが高く危険が高いため、回り段を設けないこととしたものである。

ちなみに、回り段とは次のような形態のものをいう。



第二号は、手摺の設置を義務付けしたものである。この場合の手摺は、両側でなくとも片側だけでよい。手摺の高さは85cm程度とするのが望ましい。



手摺を設置した場合における階段の幅員の取り方は、手摺の幅のうち、片側につき10cmまでは、手摺が無いものとみなして算定することができる。

手摺は、壁に直接取り付けられるものがよく、手摺子は無いのが望ましい。

#### (廊下の構造)

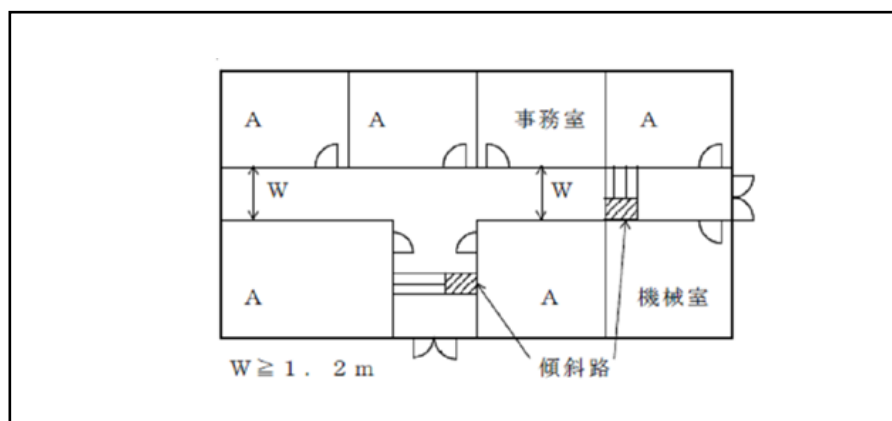
第二十七条 前条の経路における廊下は、次に定めるところによらなければならない。

- 一 幅は、第十五条第二号の規定が適用される場合を除き、一・二メートル以上とすること。
- 二 高低差がある場合は、第二十四条に定める傾斜路を設けること。

避難経路における廊下の有効幅員を1.2メートル以上確保することを定めたものである。他の部位と同様、岐阜県福祉のまちづくり条例及びバリアフリー法の基準と整合性を図っている。

興業場等については、出口の幅員と同様、第15条の規定により客席の床面積規模で最低幅員が制限されるので除外した。

又、政令第119条の規定により、両側に居室がある場合の廊下の幅員については、本規定とは別の趣旨により幅が制限されるため、該当する場合には適合させる必要がある。



廊下は平坦であるのが望ましいことはいうまでもないが、建物の機能上、床面に段差が生じるときには、傾斜路（スロープ）の設置を義務付けたものである。スロープの勾配等は、屋外への主要な出口から道までの傾斜路と同様とすることとした。

廊下については、手摺設置の義務付けはないが本章の趣旨から設けるよう努めるべきである。この場合において、廊下の幅員は手摺の内側で確保する必要がある。

(制限の緩和)

第二十八条 第二十三条各号に掲げる用途に供する特殊建築物で次の各号のいずれかに該当するものについては、第二十四条から前条までの規定は、適用しない。

- 一 第二十四条から前条までの規定を適用する場合と同等以上に安全上支障がないと知事が認めるもの
- 二 その構造、敷地の状況又は利用の目的上やむを得ないと知事が認めるもの

この章の規定の緩和を定めたものである。

第 23 条のところでは述べたように、本章は高齢者・身体障害者等が火災時等の緊急時に避難する際の安全確保の観点で制限を附加したものであり、本章に規定した以外の方法で安全に避難が図れるということであるならば、知事が認めるものについては緩和することとした。

第一号は第 24 条から第 27 条までに規定された避難経路の各部位について、各条の規定と同等の安全性が確保されていると認められる場合には、適用除外としたものである。

例としては、階段の規定を定めた第 26 条については、避難経路に非常電源を有した車椅子用エレベータが設置される場合等が緩和の対象になると考えられる。

又、第 24 条の傾斜路の設置に関しては、道までの経路には段差があるものの、主要な屋外への出口から公園、広場等避難上安全な場所まで段差がなければ緩和の対象としても支障はないであろう。

第二号は、構造その他の理由により、やむを得ないと認められるものであり、増築工事の場合の既設部分については緩和対象とすることも可と考えられる。

本条の取り扱いは、知事の認定を要するものであり、建築確認申請の前に認定申請書を建築事務所に提出する必要がある。

第五章 日影による中高層の建築物の高さの制限

(日影による中高層の建築物の高さの制限)

第二十九条 法第五十六条の二第一項の規定により日影による中高層の建築物の高さの制限に係る対象区域として指定する区域は次の表の第一欄に掲げる区域とし、同項の規定により法別表第四の項イ又はロのうちから条例で指定するものは次の表の第一欄に掲げる区分に応じ同表の第二欄に掲げるものとし、法第五十六条の二第一項の規定により平均地盤面からの高さとして法別表第四(は)欄に掲げる高さのうちから指定するものは次の表の第一欄に掲げる区域の区分に応じ同表の第三欄に掲げる高さとし、同項の規定によりそれぞれの区域について生じさせてはならない日影時間として法別表第四(に)欄の各号のうちから指定する号は次の表の第一欄に掲げる区域の区分に応じ同表の第四欄に掲げる号とする。

第一欄	第二欄	第三欄	第四欄
第一種低層住居専用地域、第二種低層住居専用地域及び田園住居地域の全部の区域			(二)
第一種中高層住居専用地域及び第二種中高層住居専用地域の全部の区域		四メートル	(二)
第一種住居地域、第二種住居地域及び準住居地域のうち都市計画法(昭和四十三年法律第百号)第八条第三項第二号イの規定により建築物の容積率が十分の二十と定められた区域		四メートル	(二)
近隣商業地域のうち都市計画法第八条第三項第二号イの規定により建築物の容積率が十分の二十と定められた区域(岐阜市及び羽島市の区域のうち住宅以外の用途の建築物の集中立地が見込まれる地域として知事が指定する区域を除く。)		四メートル	(二)
準工業地域のうち都市計画法第八条第三項第二号イの規定により建築物の容積率が十分の二十と定められた区域(高山市の区域のうち住宅以外の用途の建築物の集中立地が見込まれる地域として知事が指定する区域を除く。)		四メートル	(二)
用途地域の指定のない区域のうち容積率が十分の八と定められ、及び建蔽率が十分の五と定められた区域又は容積率が十分の十と定められ、及び建蔽率が十分の六と定められた区域	イ		(二)
用途地域の指定のない区域のうち容積率が十分の二十と定められ、及び建蔽率が十分の六と定められた区域	ロ		(三)

法第56条の2の規定により、県内の日影による中高層建築物の高さの制限を規定したものである。

なお、表の第一欄における、知事が指定する区域については、平成15年1月7日付け岐阜県



告示第四号で指定し、平成 25 年 7 月 12 日に改正している。

岐阜県建築基準条例第二十九条の規定による日影による中高層の建築物の高さの制限に係る対象区域のうち住宅以外の用途の建築物の集中立地が見込まれる地域として対象区域から除く区域の指定に関する告示（平成 25 年 7 月 12 日改正）

岐阜県建築基準条例（平成八年岐阜県条例第十号）第二十九条の規定による日影による中高層の建築物の高さの制限に係る対象区域のうち住宅以外の用途の建築物の集中立地が見込まれる地域として対象区域から除く区域を次のとおり指定し、岐阜県建築基準条例に基づく日影による中高層の建築物の高さの制限に係る対象区域とする区域のうち住宅以外の用途の建築物の集中立地が見込まれる地域として対象区域から除く区域の指定に関する告示（昭和五十九年岐阜県告示第七百九十号）は、廃止する。

一 近隣商業地域のうち都市計画法（昭和四十三年法律第百号）第八条第三項第二号イの規定により建築物の延べ面積の敷地面積に対する割合が十分の二十と定められた区域のうち次の区域

1 岐阜市

長良、長良友瀬、長良子正賀、長良福光、福光東三丁目、八代一丁目及び三丁目、岩崎一丁目及び二丁目、西中島一丁目、北島一丁目、二丁目、三丁目、六丁目及び七丁目、西島町、東島三丁目、菅生二丁目、五丁目、六丁目、七丁目及び八丁目、栄新町三丁目、学園町三丁目、早田東町一〇丁目、早田、鷺山、正木、正木中一丁目、則武並びに南蟬二丁目

2 羽島市

福寿町平方八丁目、一〇丁目及び一一丁目、舟橋町本町二丁目、四丁目及び五丁目並びに舟橋町出須賀二丁目

二 準工業地域のうち都市計画法第八条第三項第二号イの規定により建築物の延べ面積の敷地面積に対する割合が十分の二十と定められた区域のうち高山市の次の区域

花里町一丁目、西之一色町三丁目、上岡本町一丁目、二丁目、三丁目、五丁目、六丁目及び七丁目、匠ヶ丘町、下岡本町、冬頭町、問屋町、本母町のうち苔川左岸側、山田町並びに緑ヶ丘町一丁目

## 第六章 雑則

（適用の除外）

第二十九条の二 法第四条第一項又は第二項の規定により建築主事を置く市町村が法第三十九条、法第四十条、法第四十三条第三項及び法第五十六条の二第一項の規定に基づき条例を定めたときは、当該条例の効力が発生した時から、当該市町村の区域内においては、この条例の関係規定は、適用しない。

本条例の根拠条文には「地方公共団体は、… 条例で… 制限を付加できる。」のように表現されており、県だけでなく市町村も条例の制定が可能である。

地方分権が叫ばれるなかで、各市町村が建築主事を置き特定行政庁として建築行政を自らの責任で行うことが求められる時代である。建築主事を置いた市町村が、地域の事情を踏まえた独自の建築基準条例を制定した場合には、規程の輻輳による混乱を避けるため、当該市町村には県条例の影響が及ばないように配慮したものである。

第二十九条の三 この条例の規定は、法第八十五条第六項若しくは第七項又は法第八十七条の三第六項若しくは第七項の規定による許可を受けた建築物については、適用しない。

仮設建築物のうち、仮設興行場、仮設店舗などについては、法第 85 条第 6 項若しくは第 7 項又は法第 87 条の 3 第 6 項若しくは第 7 項の規定により第 3 章の集団規程は適用除外となっているが、第 39 条、第 40 条の規程はそれに含まれていないために法文上規定の適用を受ける。

恒久的な建築物でないため、法の施行令の構造、防火関係規程のかなりの部分が緩和されていることから条例の規程についても適用除外とした。

(一の敷地とみなすことによる制限の緩和)

第二十九条の四 法第八十六条第一項から第四項まで又は法第八十六条の二第一項から第三項までの規定により認定又は許可を受けた建築物に対する第七条、第八条、第十条から第十二条まで及び第十七条から第二十二條までの規定の適用については、当該建築物の存する一団地又は一定の一団の土地の区域を当該建築物の一の敷地とみなす。

複数建築物等の一体的整備を図るこの制度では、特定行政庁の認定を得たものは、法第 86 条に定める「特定規程」については一つの敷地にあるものとみなされて規制の適用を受ける。授權条文の一である法第 43 条第 3 項も特定規程に含まれているため、これを明示したものである。

(委 任)

第三十条 この条例の施行に関し必要な事項は、知事が定める。

この条例の施行について、細部の定めを知事に委任することを規定したものである。  
市町村長が特定行政庁である場合には当該市町村長は、自ら細部の定めをすることができる。

## 第七章 罰則

(罰 則)

第三十一条 第五条から第八条まで、第十条第一項、第十一条第一項、第十二条から第十七条まで、第十八条第一項、第十九条から第二十二條まで又は第二十四条から第二十七條までの規定に違反した当該建築物の設計者（設計図書に記載された認定建築材料等（型式適合認定に係る型式の建築材料若しくは建築物の部分、構造方法等の認定に係る構造方法を用いる建築物の部分若しくは建築材料又は特殊構造方法等認定に係る特殊の構造方法を用いる建築物の部分若しくは特殊の建築材料をいう。以下同じ。）の全部又は一部として当該認定建築材料等の全部又は一部と異なる建築材料又は建築物の部分を引き渡した場合においては当該建築材料又は建築物の部分を引き渡した者、設計図書を用いなくて工事を施工し、又は設計図書に従わないで工事を施工した場合（設計図書に記載された認定建築材料等と異なる建築材料又は建築物の部分を引き渡された場合において、当該建築材料又は建築物の部分を使用して工事を施工した場合を除く。）においては当該建築物の工事施工者）は、二十万円以下の罰金に処する。

2 前項に規定する違反があった場合において、その違反が建築主の故意によるものであるときは、当該設計者又は工事施工者を罰するほか、当該建築主に対して同項の罰金刑を科する。

法第 107 条では、第 39 条等を根拠とする地方公共団体の条例についても取り締まりの見地から、条例中に罰則を規定することができることを定めている。

本条項は、これを受けて条例違反を行った設計者、施工者及び悪意の建築主に対する罰則を具体的に定めたものであり、第 1 項本文の列举条文は、処罰対象となる行為義務を規定したものである。なお、建築基準法違反でも、刑法総則が適用され刑事訴訟法に基づき、検察官の起訴で審理が開始され、裁判官が判決のなかで罰金の額についても決定することは言うまでもないことである。

#### (両 罰)

第三十二条 法人の代表者又は法人若しくは人の代理人、使用人その他の従業者がその法人又は人の業務に関して前条の違反行為をした場合においては、その行為者を罰するほか、その法人又は人に対して同条の罰金刑を科する。ただし、法人又は人の代理人、使用人その他の従業者の当該違反行為を防止するため、当該業務に対し、相当の注意及び監督が尽されたことの証明があったときは、その法人又は人については、この限りでない。

いわゆる両罰規定と呼ばれるもので、違反行為者本人のみならず使用者の責任も問うことで規定の遵守を間接的に確保しようとする定めである。

本条項は、法第 105 条を条例の規定にまで拡大しようとするものである。