

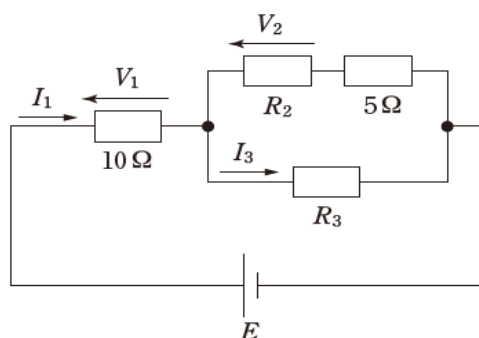
試験名	大学卒程度(電気)
区分	専門試験

〔例題 1〕 図のような回路において、電流 I_1 と I_3 、電圧 V_1 と V_2 の関係が次のようなとき、抵抗 R_3 はいくらか。

$$I_1 : I_3 = 3 : 1$$

$$V_1 : V_2 = 1 : 1$$

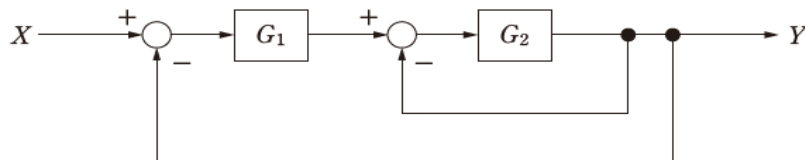
1. 5Ω
2. 10Ω
3. 15Ω
4. 20Ω
5. 40Ω



(正答) 5

試験名	大学卒程度(電気)
区分	専門試験

[例題 2] 図のようなブロック線図で表される系の伝達関数 $\frac{Y}{X}$ はどのように表されるか。



1. $\frac{G_1 G_2}{1 + G_2}$
2. $\frac{G_1 + G_2}{1 + G_2}$
3. $\frac{G_1 G_2}{1 + G_2 + G_1 G_2}$
4. $\frac{G_1 + G_2}{1 + G_2 + G_1 G_2}$
5. $\frac{G_1 G_2}{1 + G_1 + G_2 + G_1 G_2}$