

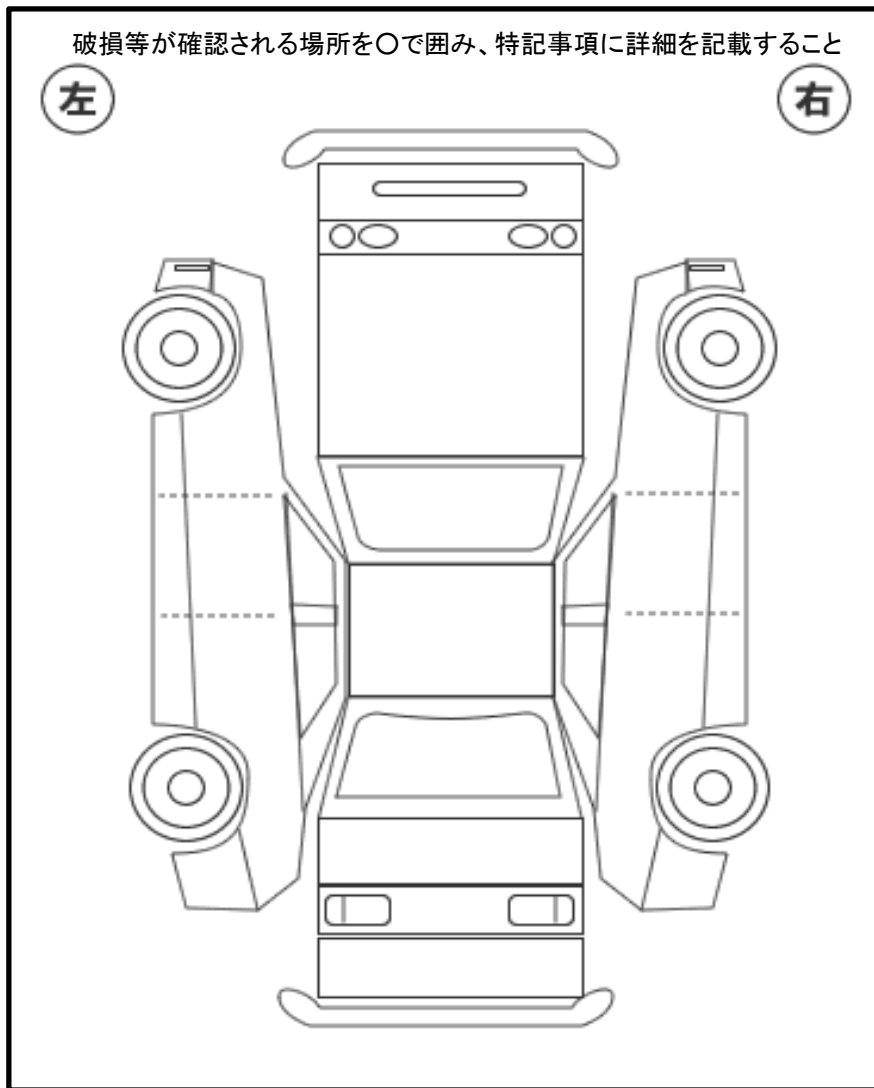
貸付公用車状態チェックシート

令和 年 月 日

借主

事業者名	
役職	
氏名(署名)	

借主等は、本書のとおり車両の状態を確認しました。



	パワームーバーの有無
--	------------

[特記事項]