

図2-2 進入表面・転移表面・水平表面の説明図

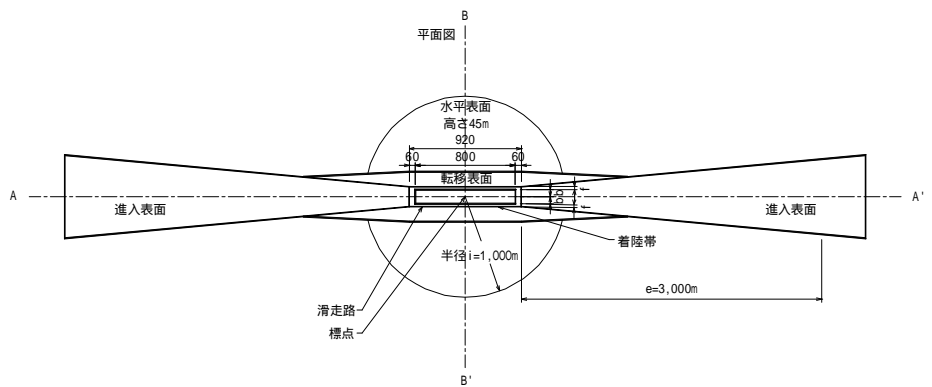
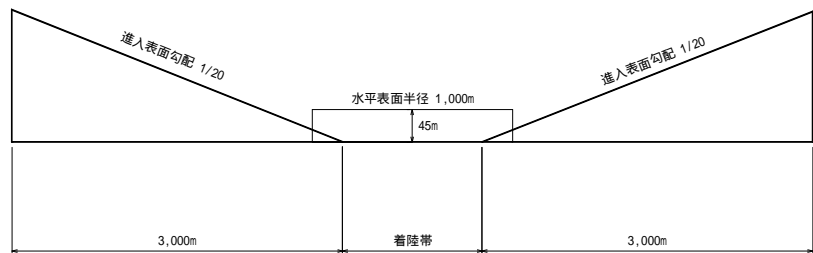


図2-3 進入表面・転移表面・水平表面の平面図

断面 A - A'



断面 B - B'

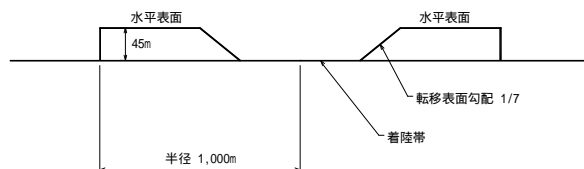


図2-4 制限表面の断面概略図

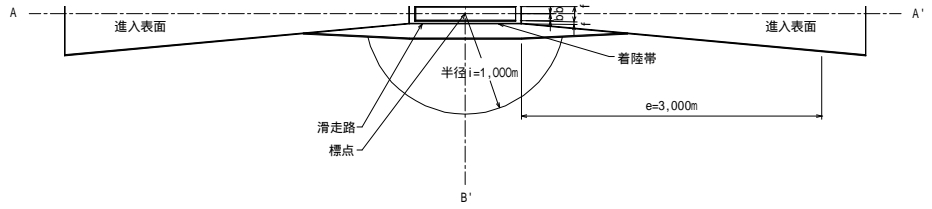
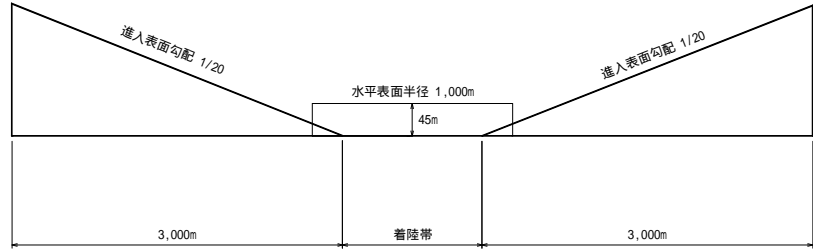


図2-3 進入表面・転移表面・水平表面の平面図

断面 A - A'



断面 B - B'

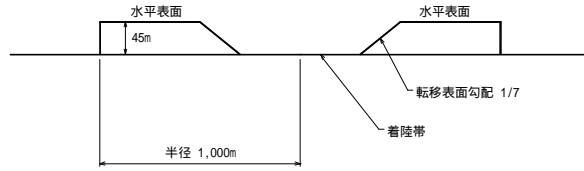


図2-4 制限表面の断面概略図